

Planung und Montage

Beschlag für seitlich einschiebbare Möbelfronten und Raum trennende Türen aus Glas bis 50 kg.

Planification et montage

Ferrure pour façades de meubles en verre à escamotage latéral et portes de séparation jusqu'à 50 kg.

Planning and installation

Hardware system for glass pivot sliding cabinet doors and partition doors up to 50 kg (110 lbs.).

Progetto e montaggio

Ferramenta per frontali di mobili e porte divisorie in vetro a scomparsa fino a 50 kg.

Planificación y montaje

Herraje para frentes de armario que se insertan en el lateral del cuerpo y puertas para separar ambientes de cristal de hasta 50 kg.

Hawa-Teile

Eléments Hawa

Hawa components

Componenti Hawa

Componentes Hawa

NOTICE: Metric dimensions are valid – dimensions stated in inches are for information only.

Diese Zeichnung ist Eigentum der Hawa AG und darf weder verwertet, vervielfältigt noch Dritten zugänglich gemacht werden. Alle unsere Katalog-Zeichnungen sowie die speziellen Einbauzeichnungen im Masstab 1:1 usw. stellen Beispiele zum Einbau unserer Beschläge dar. Irgendwelche Ansprüche aus der Verwendung dieser Unterlagen können durch den Kunden nicht abgeleitet werden. Für bau-/projektbezogene, konstruktive Details wird keine Verantwortung übernommen.

Ce plan est la propriété de Hawa AG. Il ne peut être utilisé à titre lucratif, ni photocopié ou transmis à un tiers. Tous les plans publiés dans les catalogues, les plans de montage spéciaux à l'échelle 1:1 etc. représentent des exemples de montage de nos ferrures. Le client ne peut tirer des droits quelconques en utilisant de tels documents. Pour des détails constructifs touchant aux projets ou aux sites, toute responsabilité est déclinée.

This drawing remains the property of Hawa AG and may not be sold, reproduced or made available to third parties. All of our catalogue drawings and special full scale installation drawings etc. represent installations using our hardware and fittings. No claims on the part of the customers can be considered which arise in connection with the use of these documents. For site or project-related design details any liability is declined.

Questo disegno è proprietà di Hawa AG e non può essere usato a scopo di lucro, riprodotto e reso accessibile a terzi. Tutti i nostri disegni del catalogo nonché i particolari disegni di montaggio in scala 1:1 ecc. rappresentano esempi per il montaggio delle nostre ferramenta. Eventuali rivendicazioni a seguito dell'utilizzo di questa documentazione non possono essere evidenziate da parte del cliente. Non assumiamo nessuna responsabilità per dettagli costruttivi che riguardano qualsiasi costruzione o progetto.

Este documento es propiedad de la empresa Hawa AG. Se excluye la venta y reproducción, al igual que el acceso a terceras personas. Los planos contenidos en nuestros catálogos, al igual que los planos especiales de montaje a escala 1:1 etc. representan ejemplos para el montaje de nuestros herrajes. Su uso no implica la deducción de derechos, cualquiera sea su naturaleza, por parte del cliente. No asumimos ninguna responsabilidad por los detalles constructivos relativos a la construcción o proyectos.

HAWA - Concepta 50

<h1>22533</h1>	<h1>b</h1>	Gezeichnet/Dessiné/Drafted/Disegnato/Dibujado 08.2009 / STJ	Internationale Schutzrechte Änderungen vorbehalten Droits internationaux déposés Sous réserve de modifications Swiss and foreign patents Design subject to modification Diritti protettivi internazionali Con riserva di apportare modifiche Derechos internacionales protegidos Planos sujetos a modificaciones
		Änderung/Modification/Modification/Modifica/Modificación 12.2010 / RHU	
		Ersetzt/Remplace/Replaces/Sostituisce/Reemplaza 22533a	
		Visum/Visa/Visa/Visto/Visado 01.2011 / MFR	



Hawa AG CH-8932 Mettmenstetten Tel. +41 44 767 91 91 Fax +41 44 767 91 78
www.hawa.ch

a) 18.12.2009 / MFR (4433)
b) 18.11.2010 / MFR (4611)

Deutsch

HAWA-Concepta 50

Maximales Türgewicht 50 kg
Türbreite 300–900 mm
Türhöhe 1900–2850 mm
Glasdicke ESG* 8 mm

- Garnituren sind links und rechts verwendbar.
- Es darf ausschliesslich Einscheiben-Sicherheitsglas (ESG) verwendet werden.
- Alle Glaskanten gesäumt, im Glasausschnitt max. 1 mm.
- Handelsüblicher Türanschlagdämpfer verwenden.



Hinweis: Maximale Durchbiegung der Beschlagsmontageseite und Türe ± 2 mm.

Français

HAWA-Concepta 50

Poids de porte maximal 50 kg
Largeur de porte 300–900 mm
Hauteur de porte 1900–2850 mm
Épaisseur de verre ESG* 8 mm

- Les garnitures peuvent être utilisées à gauche ou à droite.
- Il faut utiliser uniquement du verre de sécurité trempé (ESG).
- Ensemble des chants de verre bordés, 1 mm max. dans la découpe de verre.
- Utiliser un dispositif d'amortissement de butée de porte du commerce.



Remarque: Infléchissement maximal du côté montage de la ferrure et de la porte ± 2 mm.

English

HAWA-Concepta 50

Maximum door weight 50 kg (110 lbs.)
Door width 300–900 mm (11 $\frac{13}{16}$ "–2'11 $\frac{7}{16}$ ")
Panel height 1900–2850 mm (6'2 $\frac{13}{16}$ "–9'4 $\frac{7}{32}$ ")
Glass thickness ESG* 8 mm ($\frac{5}{16}$ ")

- The same set can be used for left and right hand side applications.
- Merely toughened safety glass (ESG) may be employed.
- All glass edges are seamed; maximum 1 mm ($\frac{1}{16}$ ") in the glass cutout.
- Use commercially available stop bumpers.



Note: Maximum curve of hardware assembly side and doors ± 2 mm ($\frac{3}{32}$ ").

Italiano

HAWA-Concepta 50

Peso massimo della porta 50 kg
Larghezza porta 300–900 mm
Altezza porta 1900–2850 mm
Spessore del vetro ESG* 8 mm

- Corredi utilizzabili indifferentemente a sinistra e a destra.
- È permesso usare esclusivamente vetro singolo di sicurezza (ESG).
- Tutti i bordi vetro rifilati, nell'intaglio del vetro max. 1 mm.
- Usare un ammortizzatore arresto porta comunemente in commercio.



Avvertenza: Inflessione massima lato montaggio ferramenta e porta ± 2 mm.

Español

HAWA-Concepta 50

Peso máximo del panel 50 kg
Ancho del panel 300–900 mm
Altura del panel 1900–2850 mm
Espesor del cristal ESG* 8 mm

- Los herrajes se pueden utilizar tanto para puertas a izquierda como a derecha.
- Debe ser utilizado exclusivamente cristal de seguridad monolítico (ESG).
- Cantear todos los cantos del cristal, en la muesca del cristal 1 mm como máx.
- Utilizar un tope amortiguador para puerta convencional.



Nota: Combadura máxima del lado de montaje del herraje y la puerta de ± 2 mm.

* ESG Einscheibensicherheitsglas
Verre de sécurité trempé
Toughened safety glass
Vetro singolo temperato di sicurezza
Cristal de seguridad monolítico

Inhaltsverzeichnis

Inhaltsverzeichnis	3
Verwendung des Produkts	8
Bestimmungsgemässe Verwendung	8
Beschlagebersicht	8
Personalqualifikation	8
Montagehinweise	8
Wartungs- und Reinigungshinweis	8
Risiko- und Restrisikogefahr	8
Sicherheitsvorschriften	8
Vertikalschnitt Ture innenliegend	13
Vertikalschnitt Ture auf Boden und Oberboden aufliegend	14
Vertikalschnitt Ture in Mauernische	15
Ausfuhrungsvarianten	16
Berechnungen	17
Turgriff-Varianten	17
Gewicht- zu Turgrossenverhaltnis	18
Position Komponenten	19
Turtypen und Position der Komponenten	20
Verbindungswinkel zu Aussenseite oder Korpus (optional)	21
Bohrpositionen	22
Glasberechnung	23
Glasbestellung	23
Montage und Bearbeitung Profile	24
Position Zusatzteile fur Turtypen 1–4	25
Vormontage der Glasture	26
Montage Zusatzteile	26
Montage Schere, Holm und Ture	27/28
Montage Mittelwand und Burstdichtung	29
Feineinstellung der Ture und Holm	30/31
bersicht samtlicher Abkurzungen	32
Beschlagebersicht	33

Technische nderungen vorbehalten
Sous reserve de modifications techniques
Subject to modification

Con riserva di apportare modifiche tecniche
Bajo reserva de modificaciones tecnicas

Sommaire

Sommaire	4
Utilisation du produit	9
Utilisation conforme aux dispositions	9
Aperçu général des ferrures	9
Qualification du personnel	9
Indications de montage	9
Indications de nettoyage et d'entretien	9
Risques et risques résiduels	9
Consignes de sécurité	9
Coupe verticale de porte encaissée	13
Coupe verticale de porte soutenue au sol et au plafond	14
Coupe verticale de porte installée dans une niche de mur	15
Variantes d'exécution	16
Calculs	17
Variantes de poignées de porte	17
Rapport poids / taille des portes	18
Position des composants	19
Types de portes et position des composants	20
Equerre de raccordement au côté extérieur ou au corps du meuble (en option)	21
Positions des perçages	22
Calcul de verre	23
Commande de verre	23
Montage et ajustement des profils	24
Position des pièces supplémentaires pour types de portes 1-4	25
Prémontage de la porte en verre	26
Montage des pièces supplémentaires	26
Montage des ciseaux, du montant et de la porte	27/28
Montage de la cloison centrale et du joint brosse	29
Réglage fin de la porte et du montant	30/31
Aperçu de toutes les abréviations	32
Composants de la ferrure	33

Technische Änderungen vorbehalten
Sous réserve de modifications techniques
Subject to modification

Con riserva di apportare modifiche tecniche
Bajo reserva de modificaciones técnicas

Contents

Contents	5
Use of the product	10
Intended use.	10
Hardware overview.	10
Personnel qualification	10
Assembly notes	10
Maintenance and cleaning instructions.	10
Risk and residual risk.	10
Safety instructions	10
Vertical section of inner door	13
Vertical section of door supported by lower and upper base	14
Vertical section of door in wall recess.	15
Design options	16
Calculations	17
Door handle designs	17
Door weight / height ratio.	18
Position of components	19
Door types and component positions	20
Bracket for connecting to the external side or cabinet body (optional)	21
Drill hole positions	22
Glass calculation	23
Ordering glass	23
Mounting and processing profiles	24
Position of accessories for door types 1–4	25
Pre-assembly of glass door	26
Installing accessories.	26
Mounting scissor action, upright and door	27/28
Mounting the middle wall and brush seal	29
Fine adjustment of door and upright	30/31
Overview of all abbreviations	32
Hardware system components.	33

Technische Änderungen vorbehalten
Sous réserve de modifications techniques
Subject to modification

Con riserva di apportare modifiche tecniche
Bajo reserva de modificaciones técnicas

Indice

Indice	6
Uso del prodotto	11
Uso conforme	11
Assortimento ferramenta	11
Qualifiche del personale	11
Istruzioni di montaggio	11
Istruzioni di manutenzione e pulizia	11
Pericoli e rischi rimanenti	11
Prescrizioni per la sicurezza	11
Sezione verticale interna porta	13
Sezione verticale porta appoggiata su pavimento e cielo	14
Sezione verticale porta nella nicchia muro	15
Varianti di esecuzione	16
Calcoli	17
Varianti maniglia	17
Peso rapportato alla grandezza porta	18
Posizione dei componenti	19
Tipi porta e posizione dei componenti	20
Angolare di collegamento per parte esterna o corpo (opzione)	21
Posizione fori	22
Calcolo del vetro	23
Ordine vetro	23
Montaggio e lavorazione profilati	24
Posizione elementi aggiuntivi per tipi porta 1-4	25
Premontaggio porta in vetro	26
Montaggio elementi aggiuntivi	26
Montaggio forbici, longherone e porta	27/28
Montaggio parete centrale e guarnizione a spazzola	29
Regolazione fine porta e longherone	30/31
Descrizione di tutte le abbreviazioni	32
Assortimento ferramenta	33

Technische Änderungen vorbehalten
Sous réserve de modifications techniques
Subject to modification

Con riserva di apportare modifiche tecniche
Bajo reserva de modificaciones técnicas

Índice

Índice	7
Empleo del producto	12
Empleo conforme a las instrucciones	12
Componentes de los herrajes	12
Calificación del personal	12
Instrucciones de montaje	12
Instrucciones de mantenimiento y limpieza	12
Peligro de riesgo y de riesgo remanente	12
Instrucciones de seguridad	12
Sección vertical puerta insertable en el lateral del cuerpo	13
Sección vertical puerta apoyada sobre piso y techo	14
Sección vertical de la puerta en hueco de la pared	15
Variantes de ejecución	16
Cálculos	17
Variantes de tiradores	17
Relación peso / tamaño de la puerta	18
Posición de los componentes	19
Tipos de puerta y posición de los componentes	20
Perfil angular de unión para cara exterior o cuerpo (opcional)	21
Ubicación de los taladros	22
Cálculo del cristal	23
Orden de pedido de cristal	23
Montaje y mecanizado de los perfiles	24
Posición de las piezas adicionales para las puertas del tipo 1-4	25
Montaje previo para puerta de cristal	26
Montaje de las piezas adicionales	26
Montaje de tijera, larguero y puertas	27/28
Montaje del panel intermedio y junta de cepillo	29
Ajuste preciso de las puertas y el larguero	30/31
Detalle general de abreviaturas	32
Componentes de los herrajes	33

Technische Änderungen vorbehalten
Sous réserve de modifications techniques
Subject to modification

Con riserva di apportare modifiche tecniche
Bajo reserva de modificaciones técnicas

Verwendung des Produkts

Bestimmungsgemäße Verwendung

Dieser Möbelbeschlag ist für geschützte Räume im Innenbereich. Er darf nur in trockenen Räumen montiert und betrieben werden.

Beschlägeübersicht

Artikel werden mit einer 5-stelligen Nummer bezeichnet.

Personalqualifikation

Die Montagearbeiten dürfen nur von dafür autorisierten Personen ausgeführt werden. Autorisiert sind alle Personen, die:

- eine bautechnische Montageausbildung oder entsprechende Erfahrungen haben
- die in der Montageanleitung enthaltenen Sicherheitsvorschriften gelesen und verstanden haben.

Montagehinweise

Der Monteur ist verantwortlich für die Befestigung des Beschlags an den dafür vorgesehenen Stellen wie Wänden, Decke, Boden, Korpus usw. Die Anzahl, Dimensionierung und Tragkraft der Befestigungsschrauben muss der Monteur so definieren, dass die dafür vorgesehene Tragkraft des Beschlags inkl. genügend Risikozuschlag erreicht wird.

Vor Befestigung des Beschlags ist zudem sicherzustellen, dass die maximal zulässige Belastung am Befestigungsort durch den Beschlag und der daran befestigten Dreheinschiebetüre nicht überschritten wird.

Der Monteur muss sicherstellen, dass bei Möbeln die maximal zulässige Belastung am Befestigungsort durch den Beschlag und der daran befestigten Schiebetüre nicht überschritten wird. Das Möbel ist so auszulegen, dass in jeder Position der Türe kein Umkippen erfolgen kann.

Den klimatischen Umweltbedingungen ist so Rechnung zu tragen, dass keine Befestigungsteile korrodieren können.

Die Befestigungsschrauben sind gegen unbeabsichtigtes Lösen mit geeigneten Mitteln zu sichern.

Wartungs- und Reinigungshinweis

Es müssen keine Wartungsarbeiten durchgeführt werden.

Risiko- und Restrisikogefahr

Vom Beschlag gibt es keine Risiko- oder Restrisikogefahr.

Bei Verwendung von HAWA-Concepta 25/30/50 zum Abdecken von Elektro-Apparaten die Sicherheitshinweise der Gerätehersteller beachten (Wärmestau). Nach Bedarf eine Abschaltautomatik verwenden (z.B. Safety Box, www.halemeier.de).

Sicherheitsvorschriften

Die in dieser Montageanleitung verwendeten Symbole für sicherheitsrelevante Hinweise (Gefahrenhinweise) haben folgende Bedeutung:



Warnung:

Kennzeichnet eine mögliche Gefährdung mit mittlerem Risiko, die Tod oder (schwere) Körperverletzung zur Folge haben kann.



Hinweis:

Kennzeichnet praxisbezogene Informationen und Tipps, die einen optimalen Einsatz der Maschinen, Anlagen oder Geräte ermöglichen.

Utilisation du produit

Utilisation conforme aux dispositions

Cette ferrure pour meuble est conçue pour des espaces protégés situés en intérieur. Elle peut être montée et exploitée exclusivement dans des locaux secs.

Aperçu général des ferrures

Les articles sont désignés par un numéro à 5 chiffres.

Qualification du personnel

Les travaux de montage ne peuvent être effectués que par des personnes autorisées à cela. Sont autorisées toutes les personnes qui :

- ont reçu une formation au montage dans le domaine de la technique de construction ou bien disposent d'expériences correspondantes
- ont lu et compris les consignes de sécurité contenues dans les instructions de montage.

Indications de montage

Le monteur est responsable de la fixation de la ferrure aux endroits prévus à cet effet, tels que cloisons, plafond, sol, corps de meuble, etc. Le monteur doit définir le nombre, le dimensionnement et la force portante des vis de fixation, de manière à ce que la force portante de la ferrure prévue pour l'installation, marge de risque incluse, soit atteinte.

Avant de fixer la ferrure, il doit en outre s'assurer que la charge maximale autorisée à l'endroit de la fixation, liée à la ferrure et à la porte pivotante et escamotable qui y est rattachée, n'est pas dépassée.

Le monteur doit s'assurer que, pour les meubles, la charge maximale autorisée à l'endroit de la fixation, liée à la ferrure et à la porte coulissante qui y est rattachée, n'est pas dépassée. Les meubles doivent être disposés de telle manière que, quelle que soit la position de la porte, aucun basculement ne puisse survenir.

Les conditions climatiques environnementales doivent être prises en considération de manière à exclure toute possibilité de corrosion des éléments de fixation.

Les vis de fixation doivent être sécurisées contre tout desserrement involontaire à l'aide de moyens appropriés.

Indications de nettoyage et d'entretien

Il n'y a aucun travail d'entretien à effectuer.

Risques et risques résiduels

La ferrure n'est la source d'aucun risque ou risque résiduel.

En cas d'utilisation du système HAWA-Concepta 25/30/50 pour dissimuler des appareils électriques, observer les consignes de sécurité des fabricants de ces appareils (accumulation de chaleur). En cas de besoin, utiliser un dispositif de coupure automatique (par exemple, Safety Box, www.halemeier.de).

Consignes de sécurité

Les symboles utilisés dans ces instructions de montage pour les indications importantes en matière de sécurité (indications de dangers) ont les significations suivantes :

**AVERTISSEMENT**

Avertissement : caractérise un danger possible, de risque moyen, susceptible de provoquer la mort ou des (graves) blessures corporelles.

REMARQUE

Remarque : caractérise des informations et astuces pratiques permettant une utilisation optimale des machines, des installations ou des appareils.

Use of the product

Intended use

This furniture hardware is intended for use in protected interior rooms. Install and use in dry rooms only.

Hardware overview

Articles are identified by a five-digit number.

Personnel qualification

Installation work must be carried out by authorised persons only. Authorisation is granted to persons who:

- have received training in technical installation or have acquired appropriate experience
- have read and understood the safety regulations contained in the Assembly Instructions.

Assembly notes

The installer is responsible for fastening the hardware at the intended location, such as wall, ceiling, floor, cabinet body, etc. The installer must define the quantity, dimensioning and load-bearing capacity of the fastening screws to an extent that ensures the intended load-bearing capacity of the hardware including adequate risk excess is provided.

Furthermore, it must be ensured prior to installing the hardware that the hardware and the attached pivot sliding door do not exceed the maximum permissible load applicable to the point of installation.

The installer must ensure that with furniture the hardware and the attached sliding door do not exceed the maximum permissible load applicable to the point of installation. The design of the furniture must ensure it cannot fall over regardless of the door position.

Climatic conditions must be taken into consideration to prevent the corrosion of fastening components.

Use adequate means to prevent any unintentional loosening of fastening screws.

Maintenance and cleaning instructions

No maintenance work is required.

Risk and residual risk

The hardware does not pose any risk or residual risk.

When using HAWA-Concepta 25/30/50 to conceal electrical appliances please pay attention to the safety notes issued by the manufacturer (heat accumulation). If necessary, use an automatic shutoff device (e.g. Safety Box, www.halemeier.de).

Safety instructions

The symbols for safety-relevant notices (hazard warnings) used in these installation instructions have the following meanings:

**CAUTION****Caution:**

Identifies a potential hazard of medium risk which may result in death or (serious) physical injury.

NOTE**Note:**

Identifies practical information and tips that enable the best possible utilisation of machines, installations or devices.

Uso del prodotto

Uso conforme

Questa ferramenta per mobili è destinata a locali protetti in ambienti interni; deve essere montata ed usata esclusivamente in ambienti asciutti.

Assortimento ferramenta

Gli articoli sono identificati da un numero a 5 cifre.

Qualifiche del personale

I lavori di montaggio devono essere eseguiti esclusivamente da personale autorizzato. Autorizzati sono tutti coloro che soddisfano i seguenti requisiti:

- formazione di montaggio in tecnica costruttiva oppure esperienza analoga,
- acquisizione delle prescrizioni per la sicurezza contenute nelle istruzioni di montaggio.

Istruzioni di montaggio

Il montatore è responsabile del fissaggio della ferramenta nei punti previsti come pareti, soffitto, pavimento, corpo, ecc. Il montatore deve definire numero, dimensionamento e resistenza delle viti di fissaggio al fine di assicurare la portata prevista della ferramenta, incluso un idoneo fattore di rischio.

Prima di fissare la ferramenta occorre inoltre assicurarsi che la ferramenta e la porta girevole a scomparsa ad essa fissata non superino il carico massimo ammesso sul luogo di fissaggio.

Per i mobili, il montatore deve assicurarsi che la ferramenta e la porta scorrevole ad essa fissata non superino il carico massimo ammesso sul luogo di fissaggio. Il mobile deve essere collocato in modo che in qualsiasi posizione della porta non si ribalti.

Tenere conto delle condizioni climatiche affinché le parti di fissaggio non vengano corrose.

Assicurare le viti di fissaggio con mezzi idonei contro l'allentamento.

Istruzioni di manutenzione e pulizia

Non occorrono lavori di manutenzione.

Pericoli e rischi rimanenti

La ferramenta non causa pericoli né rischi rimanenti.

Volendo usare HAWA-Concepta 25/30/50 per celare elettrodomestici, osservare le avvertenze di sicurezza dell'elettrodomestico (accumulo di calore). Se necessario installare un interruttore automatico (p.es. Safety Box, www.halemeier.de).

Prescrizioni per la sicurezza

Nelle presenti istruzioni di montaggio, i simboli usati per avvertenze importanti sulla sicurezza (avvertenze di pericolo) hanno il seguente significato:

**ATTENZIONE****Attenzione:**

possibile pericolo di medio rischio che può causare morte o (gravi) lesioni corporali.

AVVERTENZA**Avvertenza:**

informazioni e consigli orientati alla pratica per l'uso ottimale di macchine, impianti e apparecchi.

Empleo del producto

Empleo conforme a las instrucciones

Este herraje para mueble está previsto para ambientes interiores protegidos. Únicamente está permitido instalarlo y usarlo en ambientes secos.

Componentes de los herrajes

Los artículos disponen de un código de 5 dígitos.

Calificación del personal

Los trabajos de montaje deberán ser realizados únicamente por operarios autorizados. Autorizados están todas aquellas personas que:

- dispongan de una formación de instalador o de la suficiente experiencia
- que hayan leído y entendido todas las normas de seguridad de las presentes instrucciones de montaje.

Instrucciones de montaje

El instalador es responsable de la correcta fijación del herraje en el lugar previsto, como paredes, techo, cuerpo del armario, etc. El instalador debe determinar el número, las dimensiones y la capacidad de carga de los tornillos de fijación de tal forma que quede garantizada la capacidad de carga prevista para el herraje más un incremento adicional de reserva.

Antes de fijar el herraje es imprescindible asegurarse de que el herraje y la puerta insertable en el lateral del cuerpo no rebasen la capacidad de carga máxima en el punto de fijación.

El instalador debe asegurarse de que el herraje y la puerta deslizante no rebasen la capacidad de carga máxima en el punto de fijación al instalarlo en muebles. Diseñar el mueble de tal forma que no pueda volcar con independencia de la posición de la puerta.

Tener en consideración las condiciones climatológicas del lugar de instalación para evitar la corrosión de las piezas de sujeción.

Fijar los tornillos de fijación de tal manera para evitar que se puedan soltar accidentalmente.

Instrucciones de mantenimiento y limpieza

No es preciso realizar trabajos de mantenimiento.

Peligro de riesgo y de riesgo remanente

Desde el herraje no hay ningún riesgo y de riesgo remanente.

Si utiliza HAWA-Concepta 25/30/50 para cubrir aparatos eléctricos deberá seguir las advertencias de seguridad del fabricante del aparato (acumulación de calor). En caso necesario, usar un aparato de desconexión automático (por ej. Safety Box, www.halemeier.de).

Instrucciones de seguridad

Los símbolos (advertencias) utilizados en las presentes instrucciones de montaje para advertir de posibles situaciones de riesgo tienen el siguiente significado.



ADVERTENCIA

Advertencia:

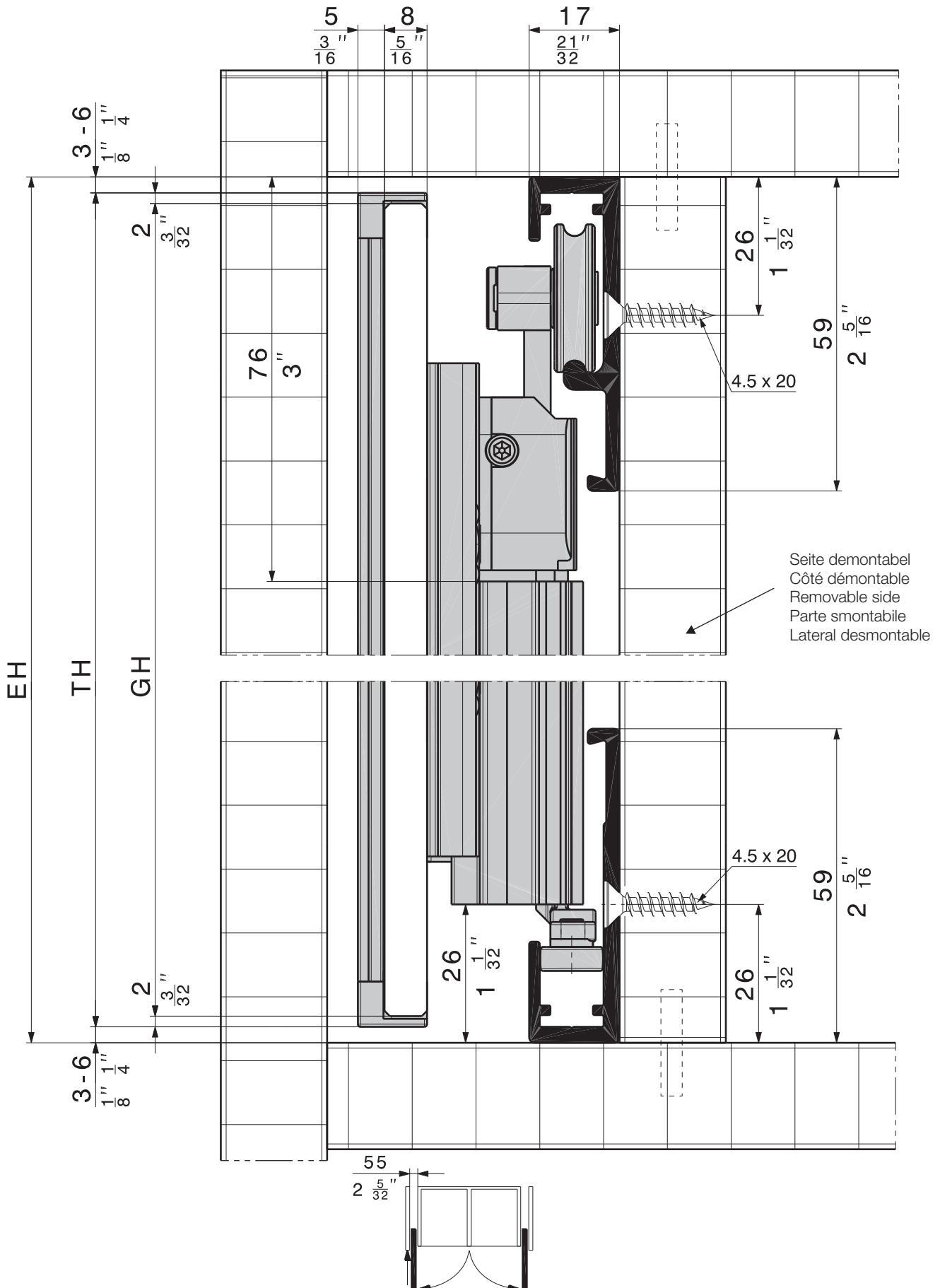
Advierte de una posible situación de peligro de riesgo medio, que puede provocar lesiones graves o incluso la muerte.

NOTA

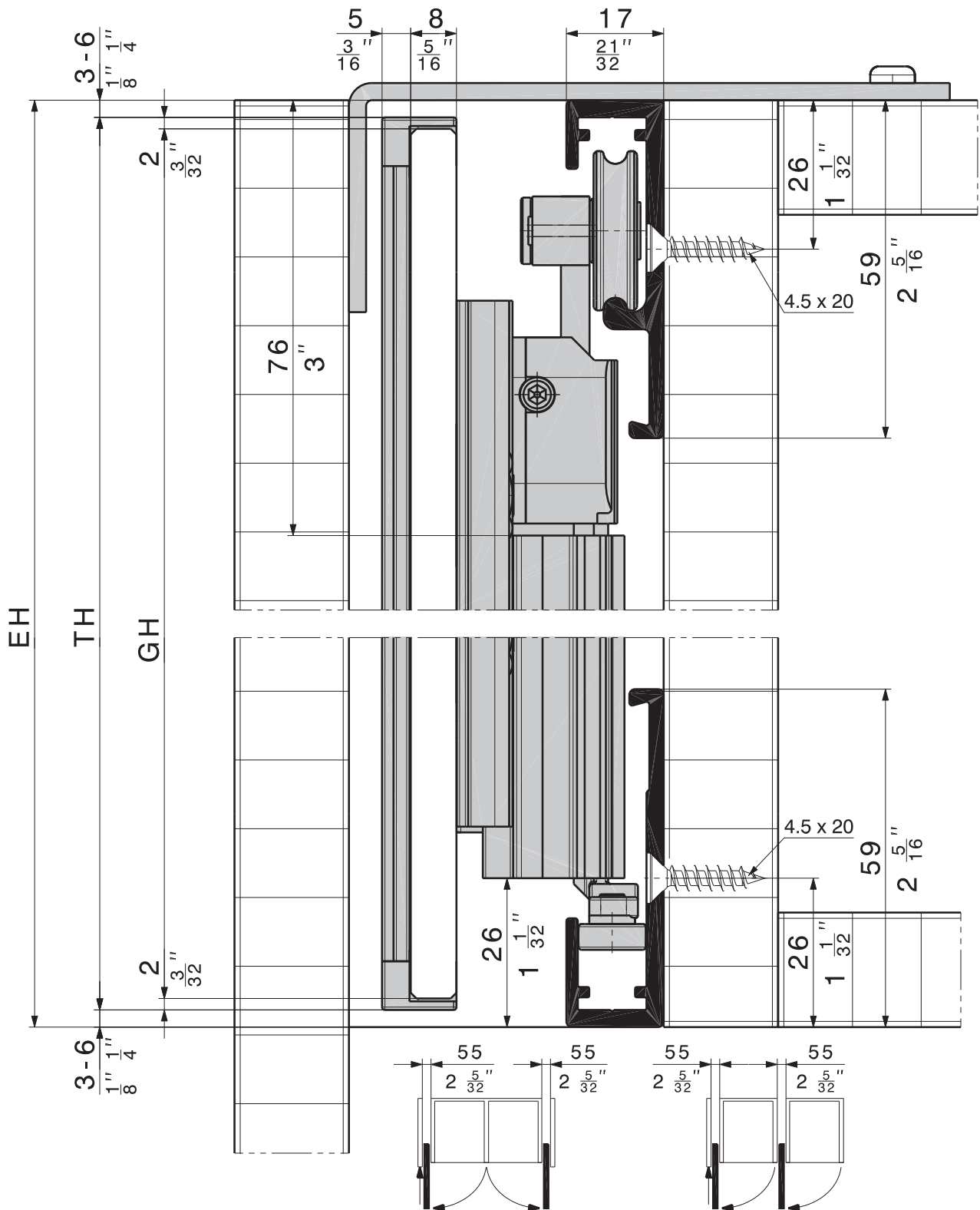
Nota:

Facilita una información práctica y consejos que permiten utilizar de forma óptima los aparatos y máquinas.

Vertikalschnitt Türe innenliegend
Coupe verticale de porte encaissée
Vertical section of inner door
Sezione verticale interna porta
Sección vertical puerta insertable en el lateral del cuerpo



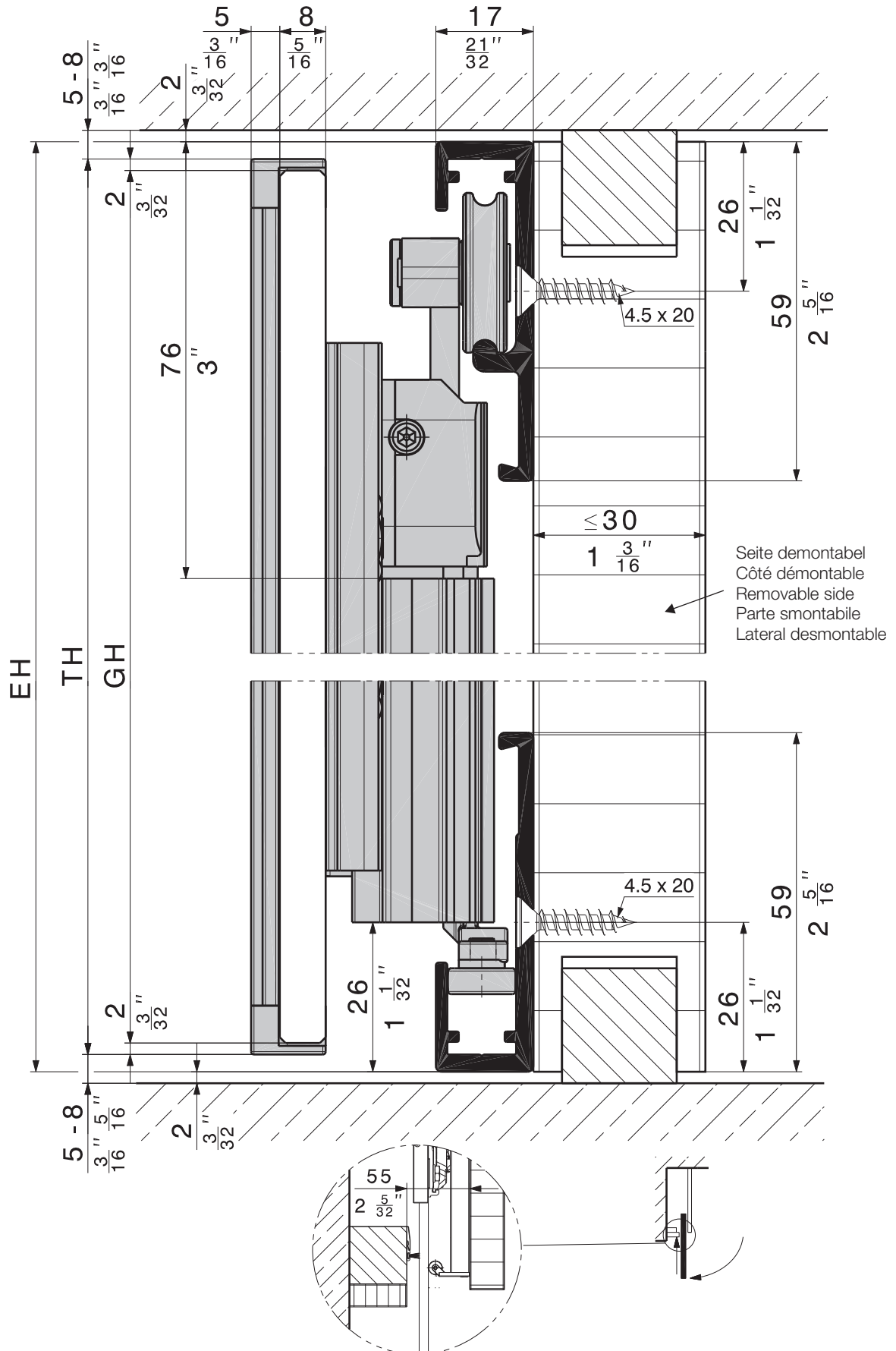
Vertikalschnitt Türe auf Boden und Oberboden aufliegend
 Coupe verticale de porte soutenue au sol et au plafond
 Vertical section of door supported by lower and upper base
 Sezione verticale porta appoggiata su pavimento e cielo
 Sección vertical puerta apoyada sobre piso y techo



Technische Änderungen vorbehalten
 Sous réserve de modifications techniques
 Subject to modification

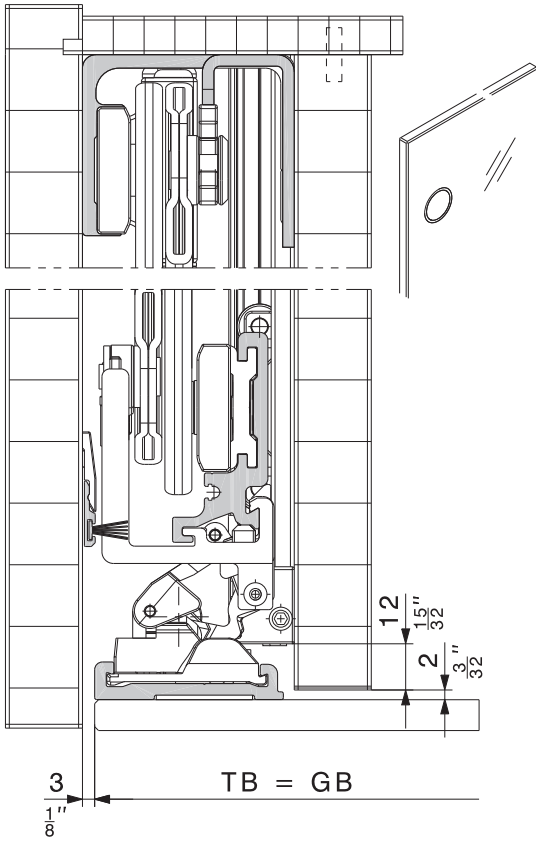
Con riserva di apportare modifiche tecniche
 Bajo reserva de modificaciones técnicas

Vertikalschnitt Türe in Mauernische
Coupe verticale de porte installée dans une niche de mur
Vertical section of door in wall recess
Sezione verticale porta nella nicchia muro
Sección vertical de la puerta en hueco de la pared

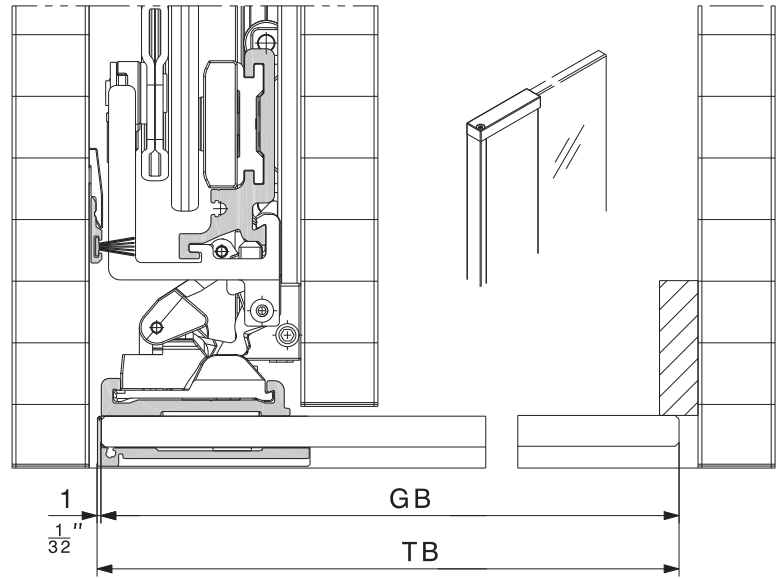


Ausführungsvarianten
Variantes d'exécution
Design options
Varianti di esecuzione
Variantes

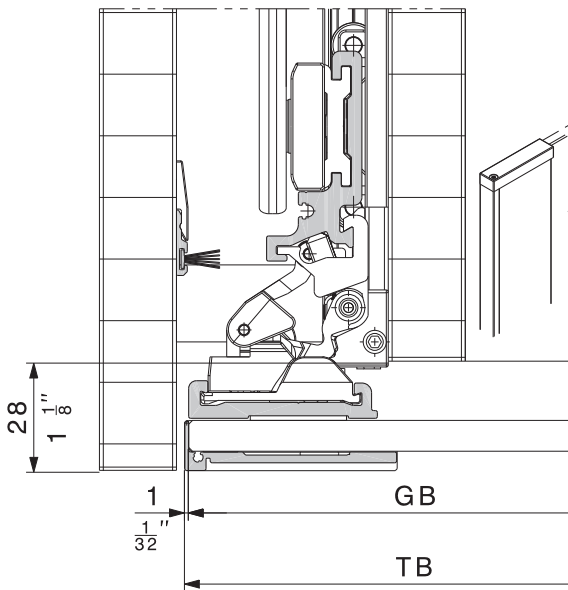
Typ 1



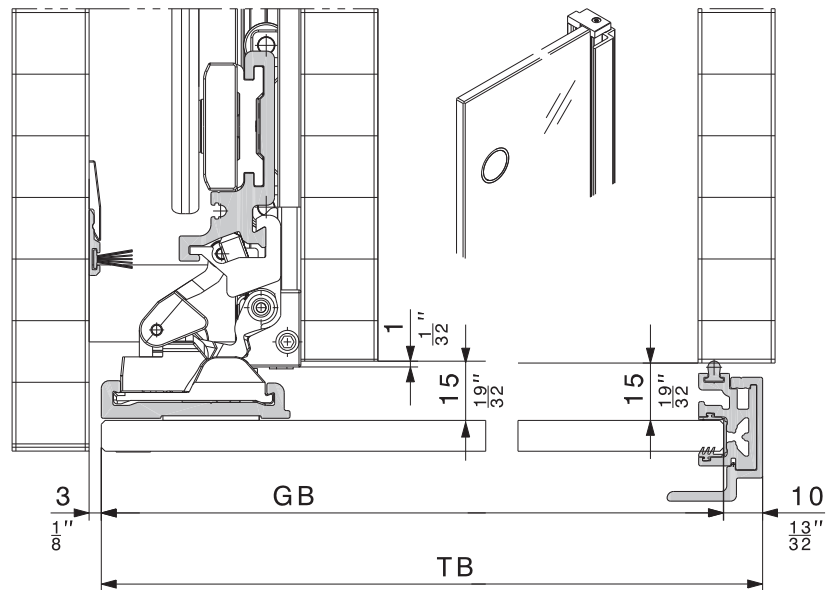
Typ 2



Typ 3



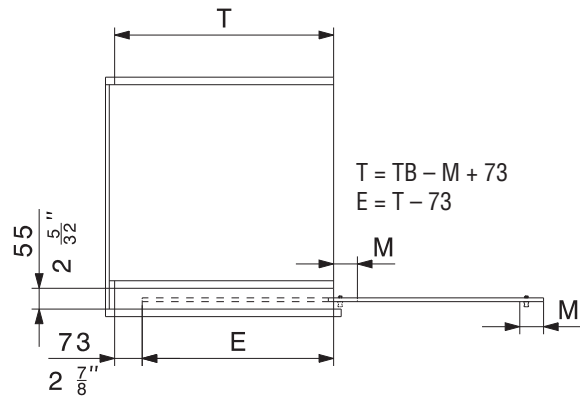
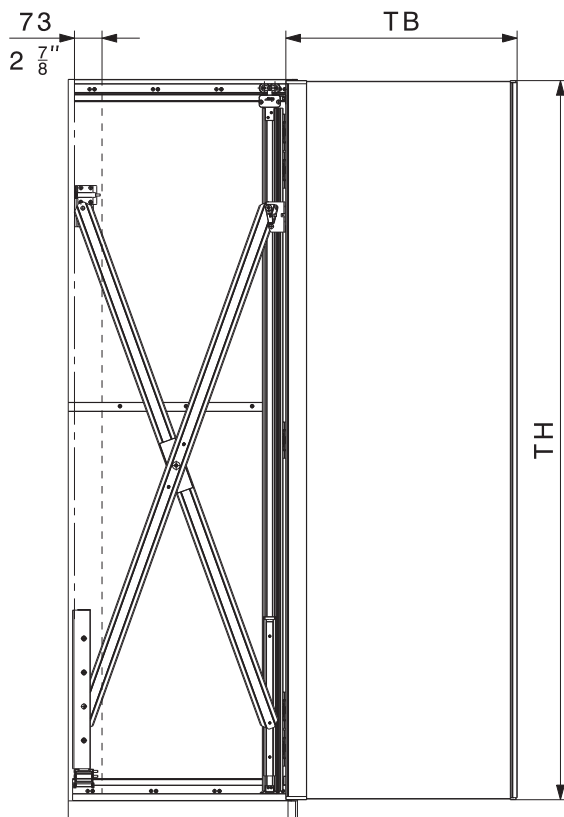
Typ 4



Technische Änderungen vorbehalten
 Sous réserve de modifications techniques
 Subject to modification

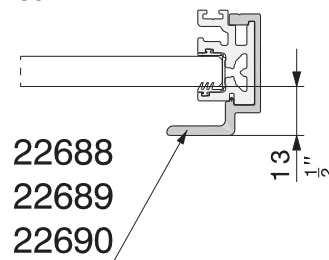
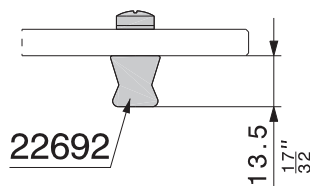
Con riserva di apportare modifiche tecniche
 Bajo reserva de modificaciones técnicas

Berechnungen
Calculs
Calculations
Calcoli
Cálculos



T	TH	E	
≤ 891 mm (2'10 ¹⁷ / ₃₂ ")	1900–2850 mm (6'2 ¹³ / ₁₆ "–9'4 ⁷ / ₃₂ ")	≤ 818 mm (2'7 ²¹ / ₃₂ ")	HAWA-Concepta 50

Türgriff-Varianten
Variantes de poignées de porte
Door handle designs
Varianti maniglia
Variantes de tiradores



Technische Änderungen vorbehalten
 Sous réserve de modifications techniques
 Subject to modification

Con riserva di apportare modifiche tecniche
 Bajo reserva de modificaciones técnicas

Gewicht- zu Türgrößenverhältnis

Rapport poids / taille des portes

Door weight / height ratio

Peso rapportato alla grandezza porta

Relación peso / tamaño de la puerta

HAWA-Concepta 50

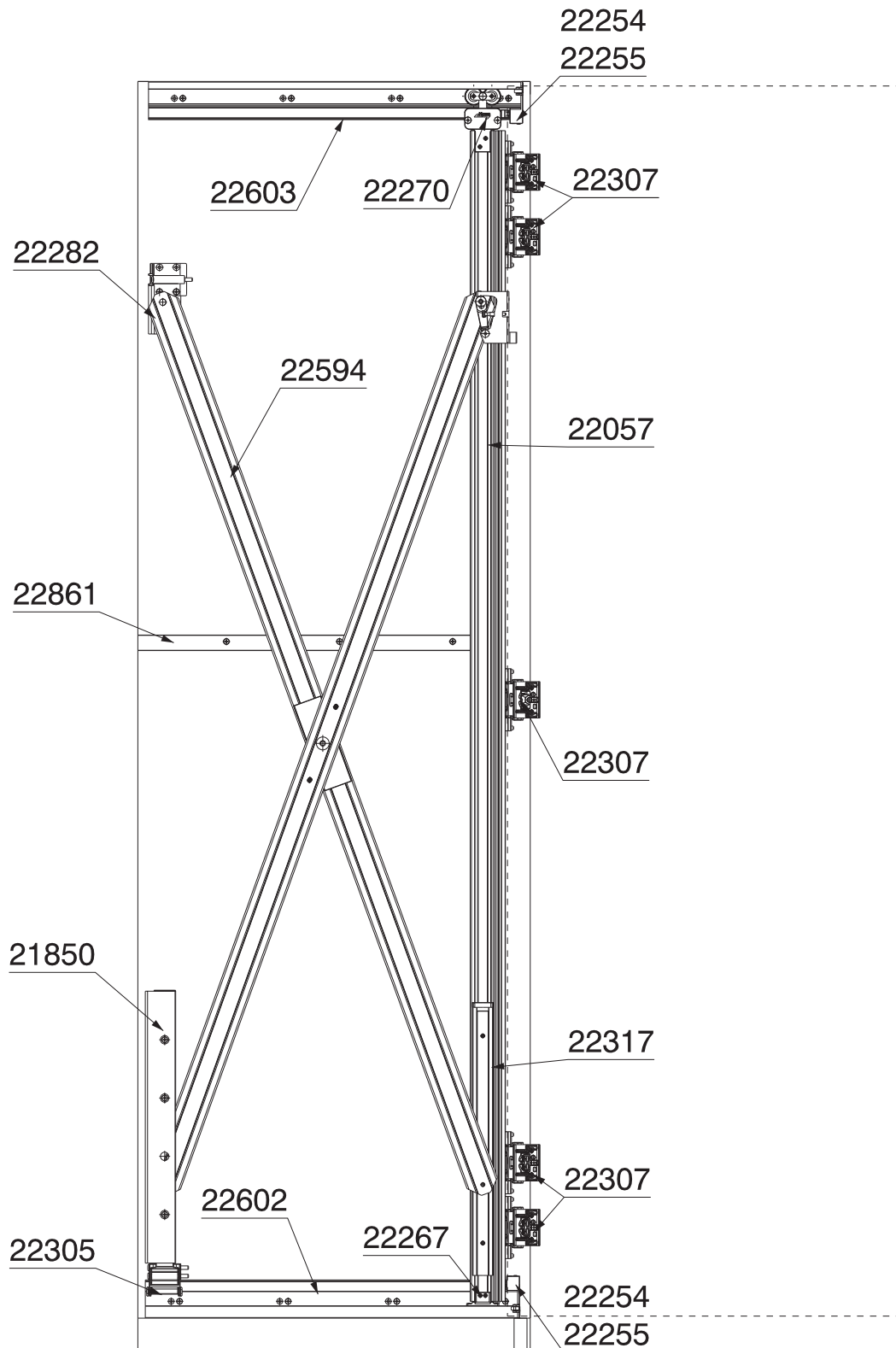
TB TH	300	350	400	450	500	550	600	650	700	750	800	850	900
2850	50	50	50	50	50	50	50	50	50	50	50	50	50
2800	50	50	50	50	50	50	50	50	50	50	50	50	50
2750	50	50	50	50	50	50	50	50	50	50	50	50	50
2700	50	50	50	50	50	50	50	50	50	50	50	50	50
2650	50	50	50	50	50	50	50	50	50	50	50	50	50
2600	50	50	50	50	50	50	50	50	50	50	50	50	50
2550	50	50	50	50	50	50	50	50	50	50	50	50	50
2500	50	50	50	50	50	50	50	50	50	50	50	50	50
2450	50	50	50	50	50	50	50	50	50	50	50	50	50
2400	50	50	50	50	50	50	50	50	50	50	50	50	50
2350	50	50	50	50	50	50	50	50	50	50	50	50	49
2300	50	50	50	50	50	50	50	50	50	50	50	50	48
2250	50	50	50	50	50	50	50	50	50	50	50	50	47
2200	50	50	50	50	50	50	50	50	50	50	50	48	46
2150	50	50	50	50	50	50	50	50	50	50	50	47	44
2100	50	50	50	50	50	50	50	50	50	50	49	46	43
2050	50	50	50	50	50	50	50	50	50	50	47	44	42
2000	50	50	50	50	50	50	50	50	50	49	46	43	41
1950	50	50	50	50	50	50	50	50	50	47	44	42	39
1900	50	50	50	50	50	50	50	50	49	46	43	40	38

Tüргewicht in Kg / TB = Türbreite in mm / TH = Türhöhe in mm

Technische Änderungen vorbehalten
Sous réserve de modifications techniques
Subject to modification

Con riserva di apportare modifiche tecniche
Bajo reserva de modificaciones técnicas

*Position Komponenten
Position des composants
Position of components
Posizione dei componenti
Posición de los componentes*

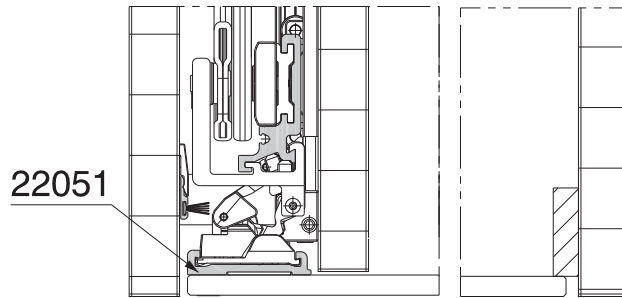
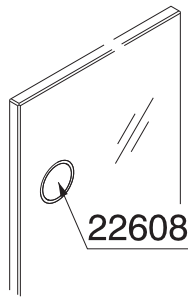


Technische Änderungen vorbehalten
Sous réserve de modifications techniques
Subject to modification

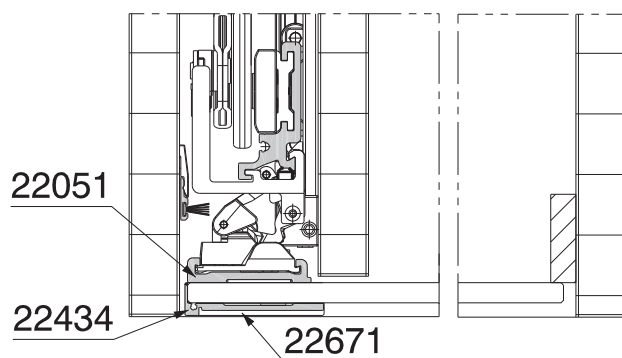
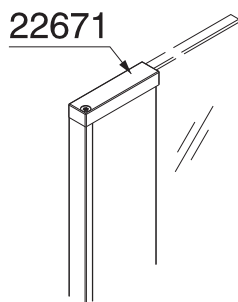
Con riserva di apportare modifiche tecniche
Bajo reserva de modificaciones técnicas

Türtypen und Position der Komponenten
Types de portes et position des composants
Door types and component positions
Tipi porta e posizione dei componenti
Tipos de puerta y posición de los componentes

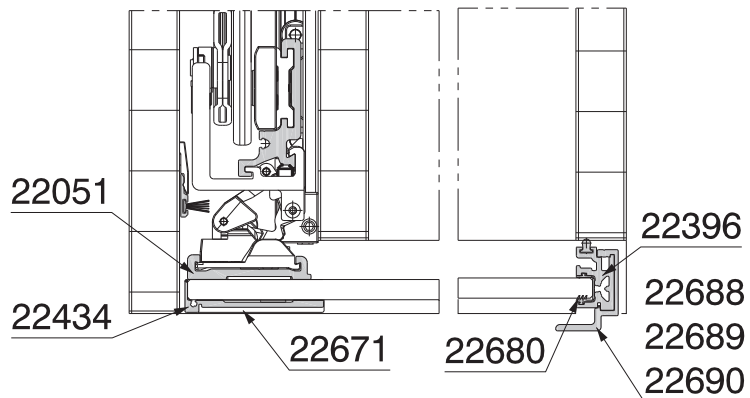
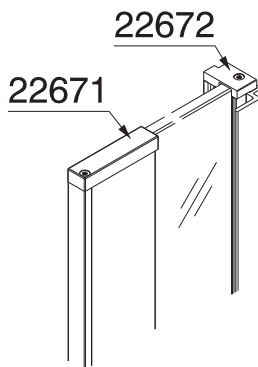
Typ 1



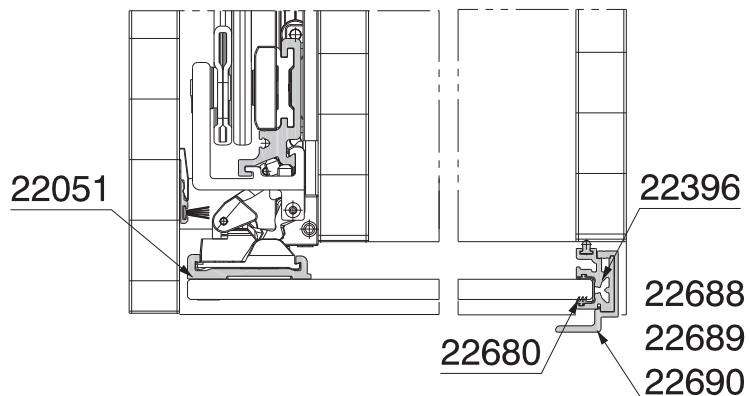
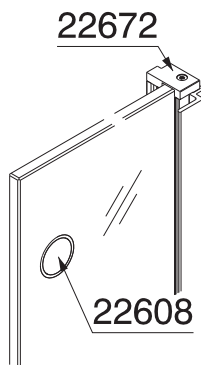
Typ 2



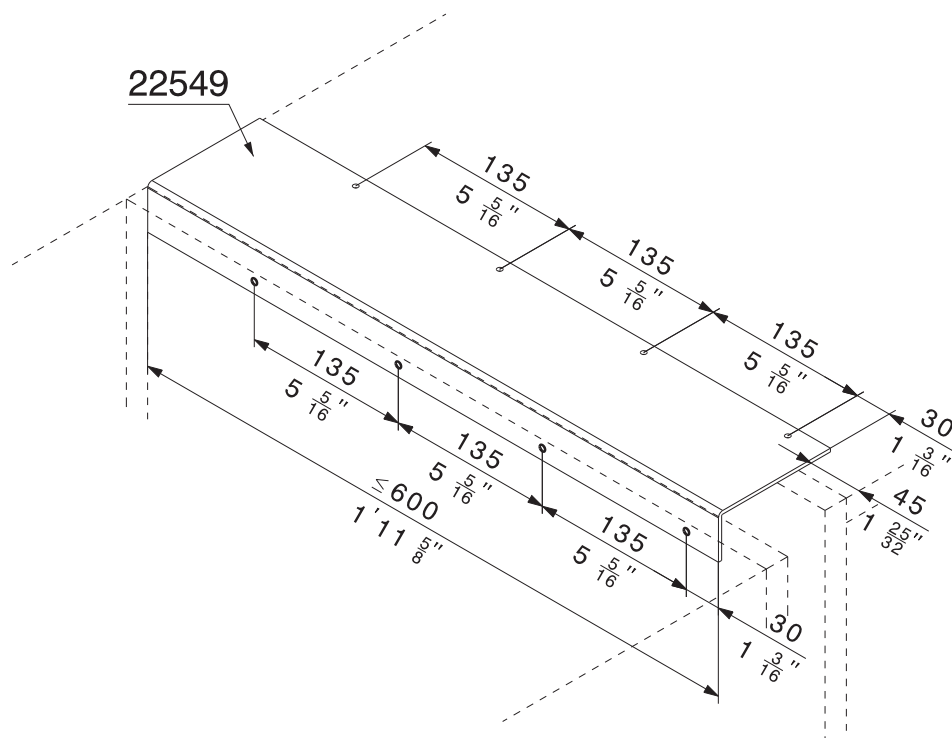
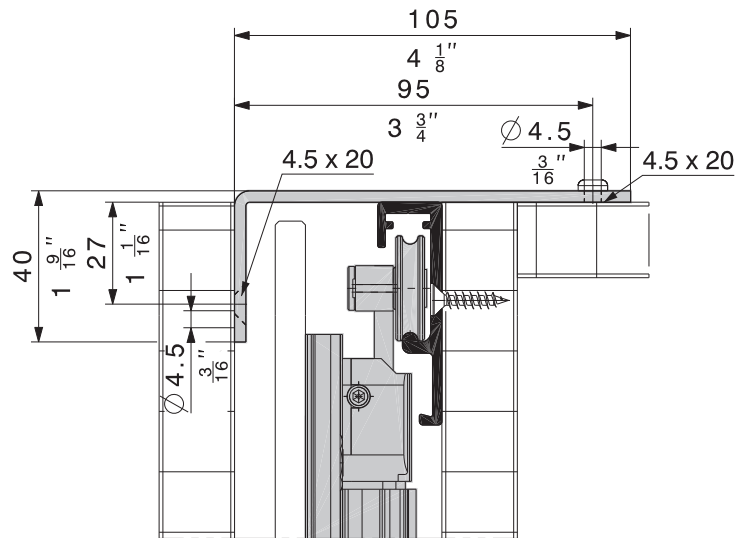
Typ 3



Typ 4



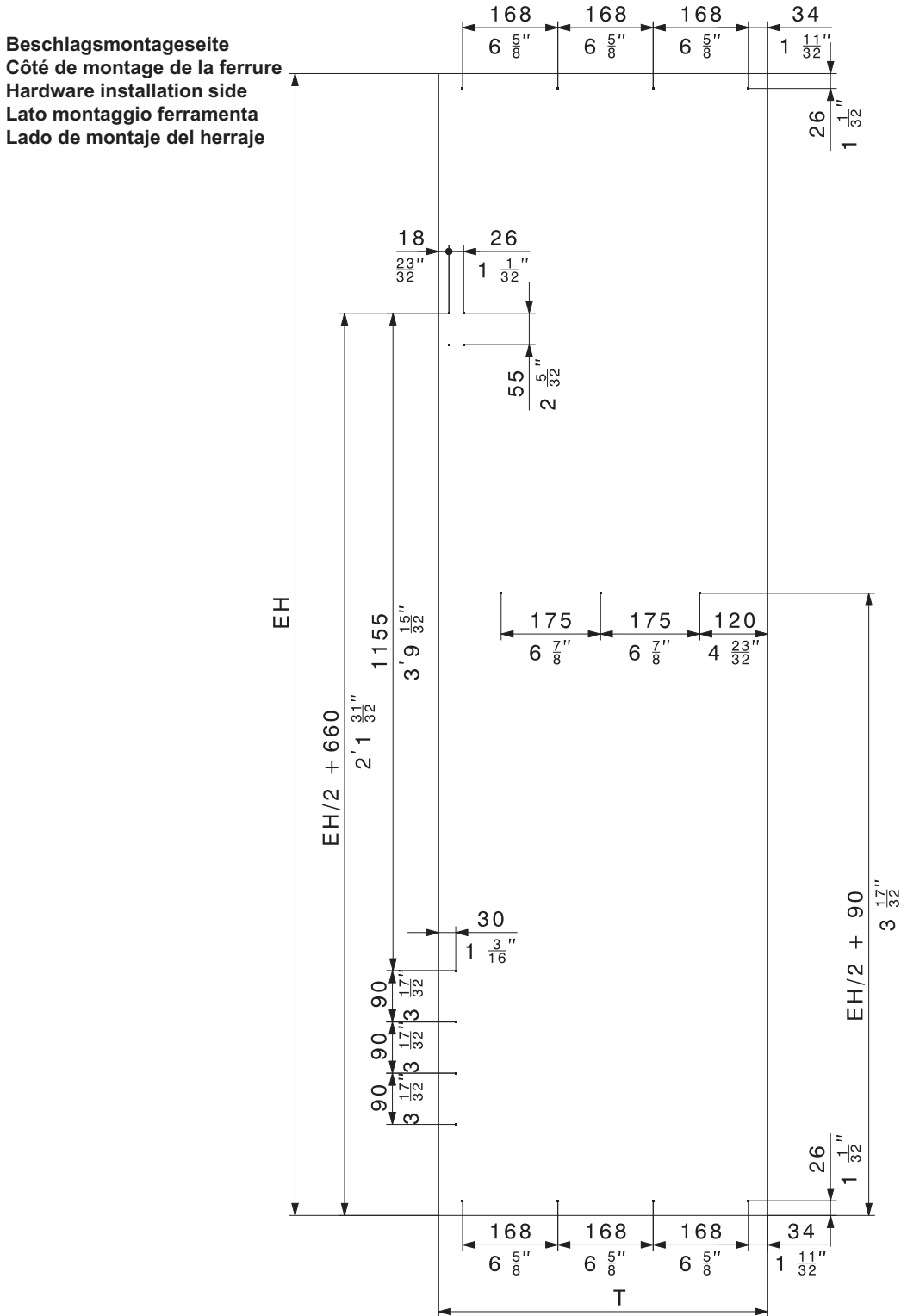
Verbindungswinkel zu Aussenseite oder Korpas (optional)
Equerre de raccordement au côté extérieur ou au corps du meuble (en option)
Bracket for connecting to the external side or cabinet body (optional)
Angolare di collegamento per parte esterna o corpo (opzione)
Perfil angular de unión para cara exterior o cuerpo (opcional)



Technische Änderungen vorbehalten
 Sous réserve de modifications techniques
 Subject to modification

Con riserva di apportare modifiche tecniche
 Bajo reserva de modificaciones técnicas

Bohrpositionen
Positions des perçages
Drill hole positions
Posizione fori
Ubicación de los taladros

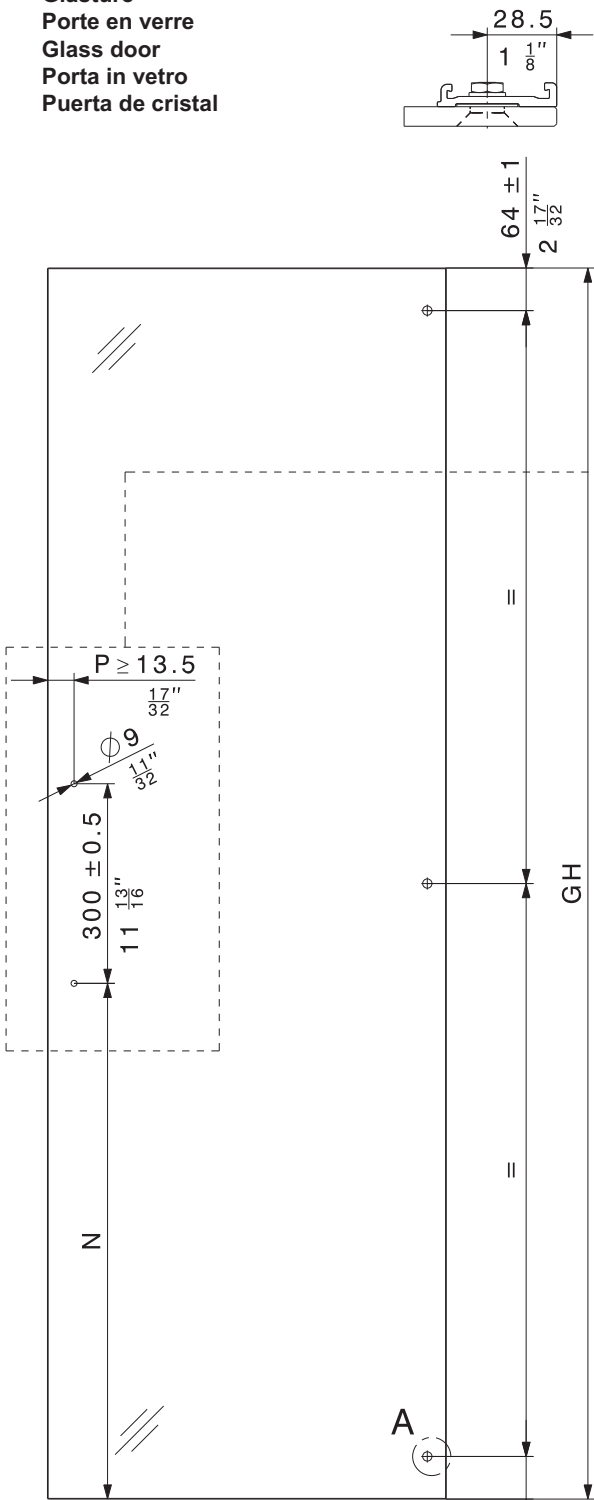


Technische Änderungen vorbehalten
 Sous réserve de modifications techniques
 Subject to modification

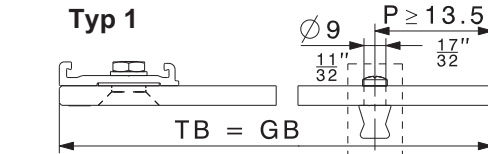
Con riserva di apportare modifiche tecniche
 Bajo reserva de modificaciones técnicas

Glasberechnung
Calcul de verre
Glass calculation
Calcolo del vetro
Cálculo del cristal

Glastüre
 Porte en verre
 Glass door
 Porta in vetro
 Puerta de cristal

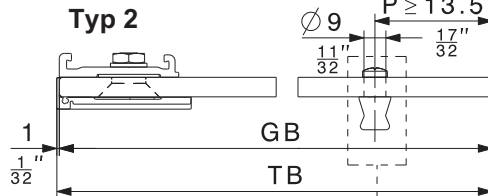


Typ 1



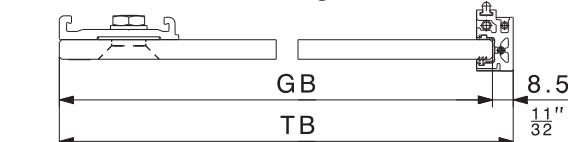
GB = TB
 GH = TH

Typ 2

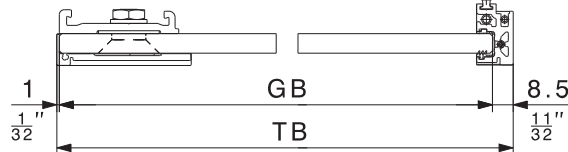


GB = TB - 1
 GH = TH - 4 mm ($\frac{5}{32}$ ")

**Typ 3 + 4 ohne Griff / sans poignée / without door handle /
 senza maniglia / sin tirador**

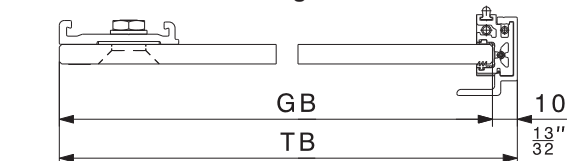


GB = TB - 8,5 mm ($\frac{11}{32}$ ")
 GH = TH - 4 mm ($\frac{5}{32}$ ")

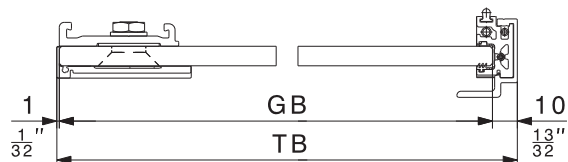


GB = TB - 9,5 mm ($\frac{3}{8}$ ")
 GH = TH - 4 mm ($\frac{5}{32}$ ")

**Typ 3 + 4 mit Griff / avec poignée / with door handle /
 con maniglia / con tirador**

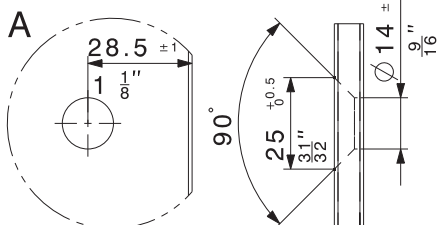


GB = TB - 10 mm ($\frac{13}{32}$ ")
 GH = TH - 4 mm ($\frac{5}{32}$ ")



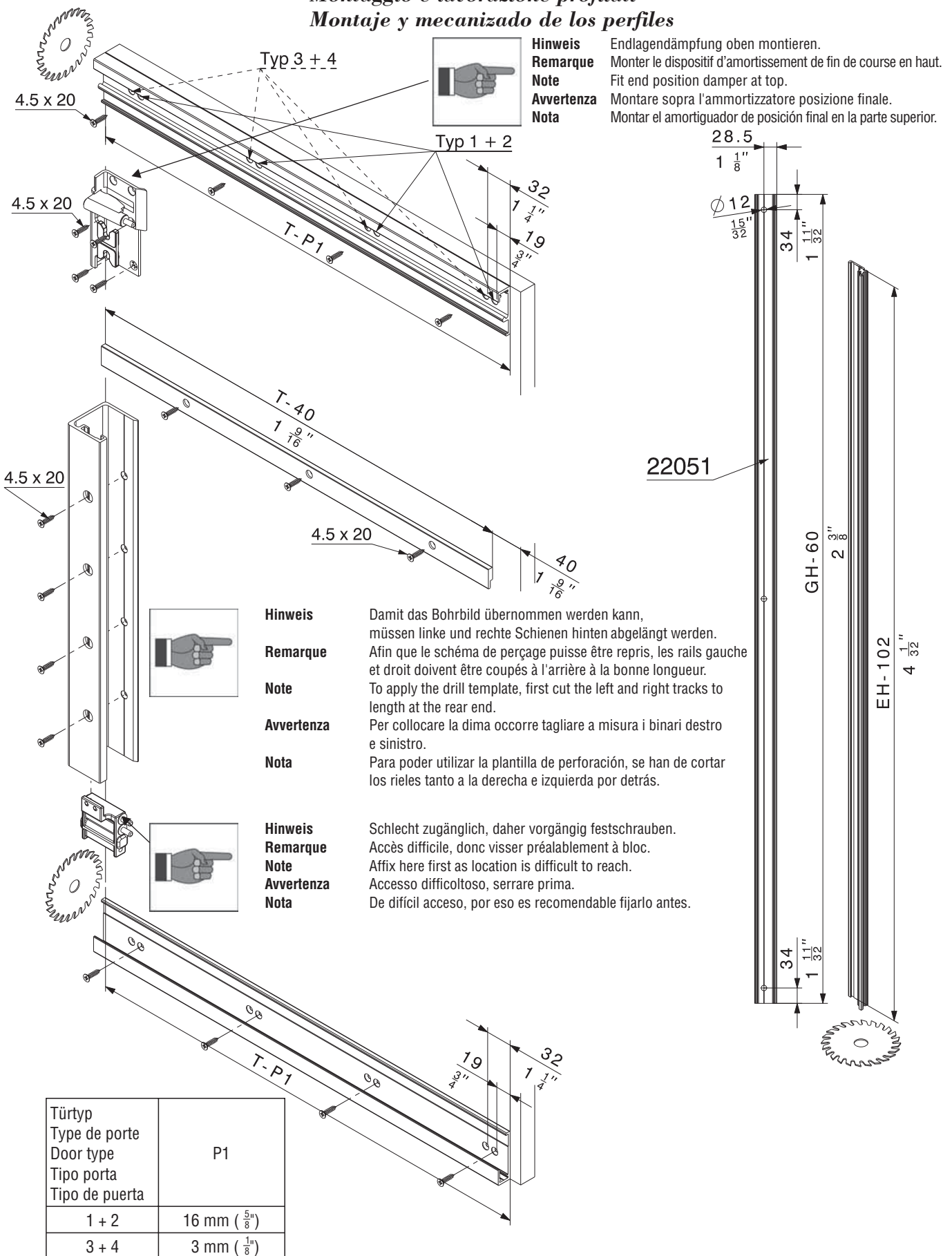
GB = TB - 11 mm ($\frac{7}{16}$ ")
 GH = TH - 4 mm ($\frac{5}{32}$ ")

Glasbestellung
Commande de verre
Ordering glass
Ordine vetro
Orden de pedido de cristal

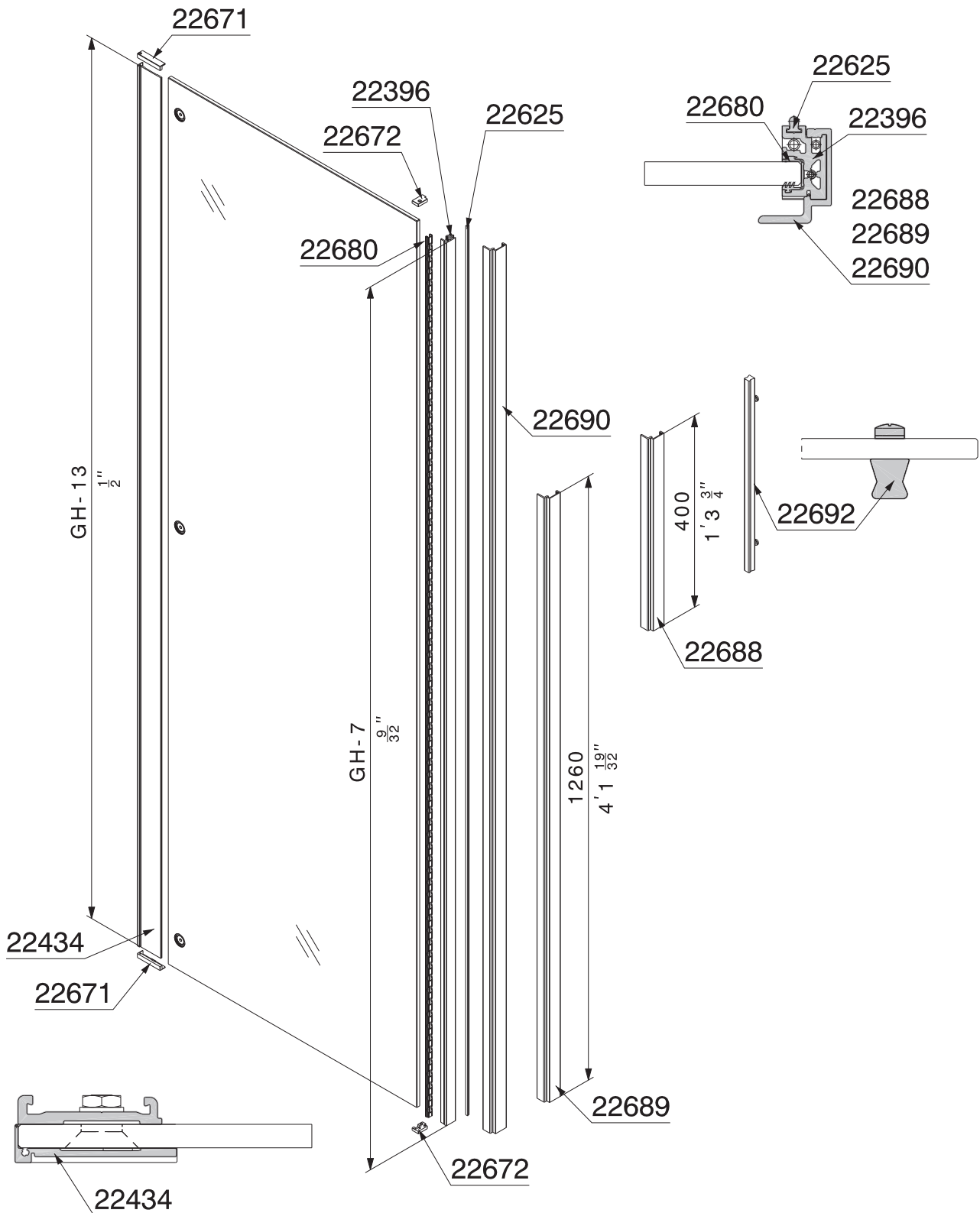


ESG 8 mm ($\frac{5}{16}$ ")	Stück Glas Verre Glass Vidrio Cristal	Pièce Piece Pezzo Pieza	N (mm)	P (mm)	GH (mm)	GB (mm)

Montage und Bearbeitung Profile
Montage et ajustement des profils
Mounting and processing profiles
Montaggio e lavorazione profilati
Montaje y mecanizado de los perfiles



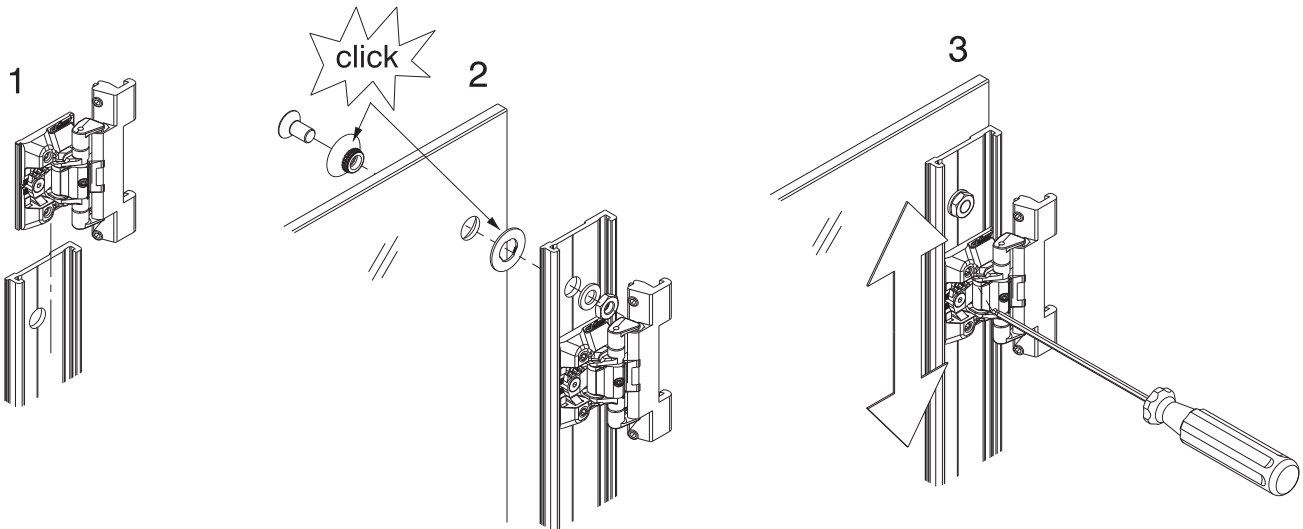
Position Zusatzteile für Türtypen 1-4
Position des pièces supplémentaires pour types de portes 1-4
Position of accessories for door types 1-4
Posizione elementi aggiuntivi per tipi porta 1-4
Posición de las piezas adicionales para las puertas del tipo 1-4



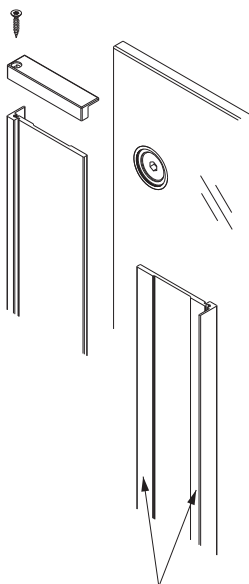
Technische Änderungen vorbehalten
 Sous réserve de modifications techniques
 Subject to modification

Con riserva di apportare modifiche tecniche
 Bajo reserva de modificaciones técnicas

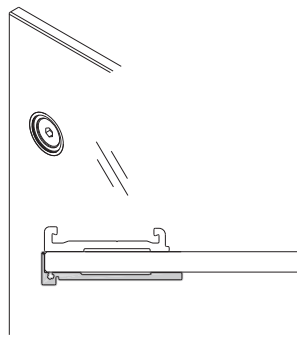
Vormontage der Glastüre
Prémontage de la porte en verre
Pre-assembly of glass door
Premontaggio porta in vetro
Montaje previo para puerta de cristal



Montage Zusatzteile
Montage des pièces supplémentaires
Installing accessories
Montaggio elementi aggiuntivi
Montaje de las piezas adicionales

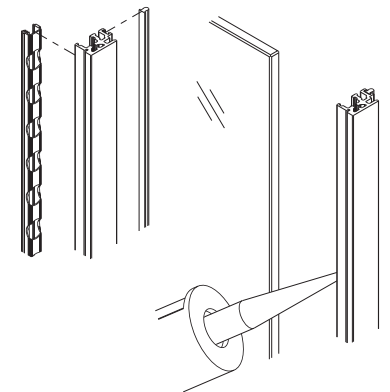


Abdeckblende
Cache de protection
Covering screen
Diaframma di mascheratura
Perfil de cobertura



Decorscheibe
Plaque décorative
Decor disc
Disco decorativo
Tapa de cobertura

N° 22608



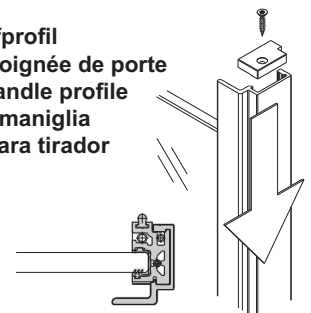
Rahmenprofil
Profil cadre
Frame profile
Profilo del telaio
Perfil der marco

Silikon / Kleber
 Silicone / colle
 Silicone / adhesive
 Silicone / Colla
 Silicona / Pegamento

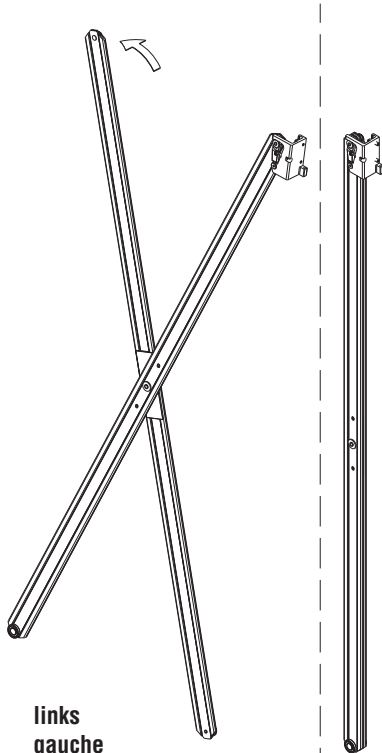


- Hinweis** Klebefläche reinigen mit Reinigungstuch 22157 damit Abdeckblende klebt.
 Schutzfolie entfernen.
- Remarque** Nettoyer la surface de collage avec un chiffon de nettoyage 22157 pour que le cache de protection adhère bien.
 Enlever le film de protection.
- Note** Clean the bonding surface with cleaning cloth 22157 to ensure the cover plate bonds with the surface.
 Remove protective film.
- Avvertenza** Pulire la superficie di incollaggio con l'apposito panno 22157 affinché il diaframma di mascheratura si incolli.
 Rimuovere la pellicola protettiva.
- Nota** Limpiar la superficie de contacto con el paño 22157 para que se pueda pegar la tapa.
 Retirar la lámina protectora.

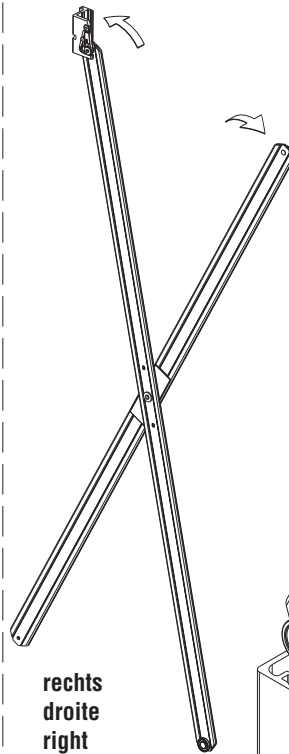
Türgriffprofil
Profil poignée de porte
Door handle profile
Profilo maniglia
Perfil para tirador



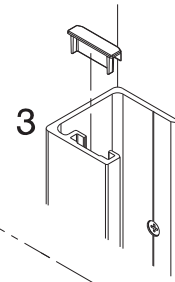
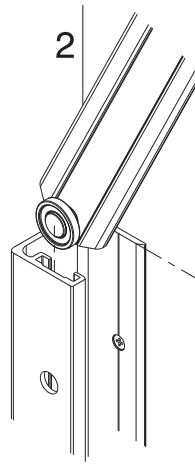
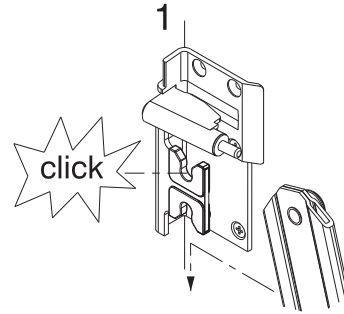
Montage Schere, Holm und Türe
Montage des ciseaux, du montant et de la porte
Mounting scissor action, upright and door
Montaggio forbici, longherone e porta
Montaje de tijera, larguero y puertas



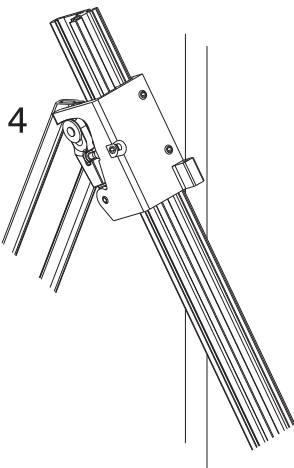
links
gauche
left
sinistra
izquierda



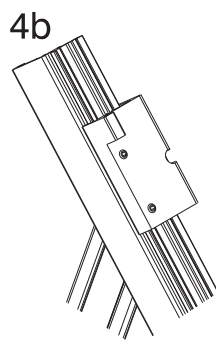
rechts
droite
right
destra
derecha



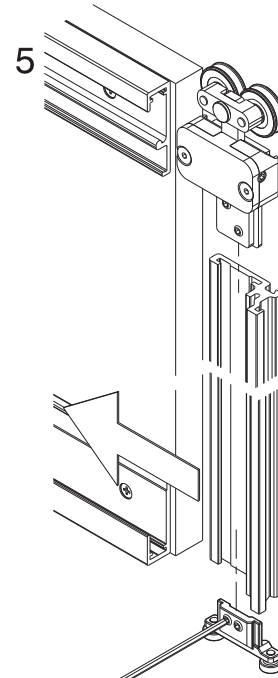
6



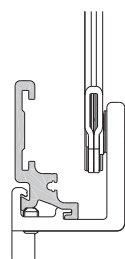
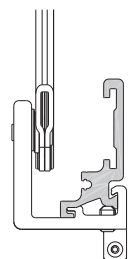
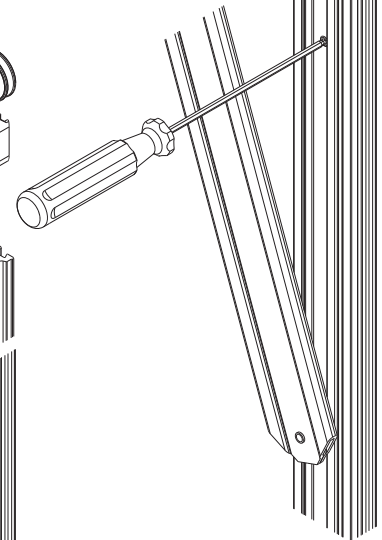
4



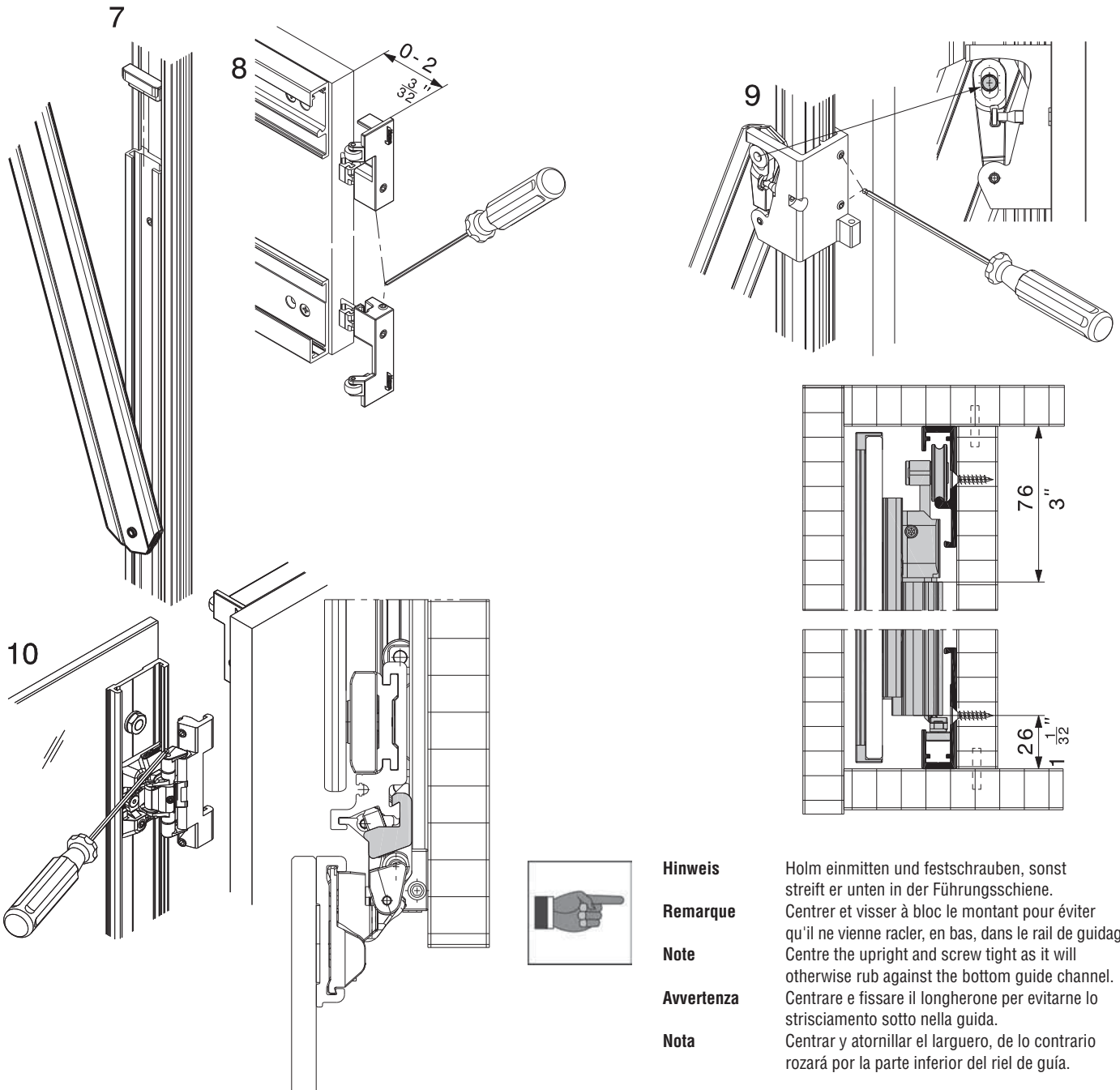
4b



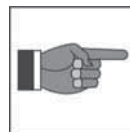
5



Montage Schere, Holm und Türe
Montage des ciseaux, du montant et de la porte
Mounting scissor action, upright and door
Montaggio forbici, longherone e porta
Montaje de tijera, larguero y puertas



Hinweis Türe in der Höhe ausrichten und festschrauben.
Remarque Ajuster la porte en hauteur et la visser à bloc.
Note Adjust door height and screw tight.
Avvertenza Allineare la porta in altezza e fissarla.
Nota Ajustar la altura de la puerta y fijarla.

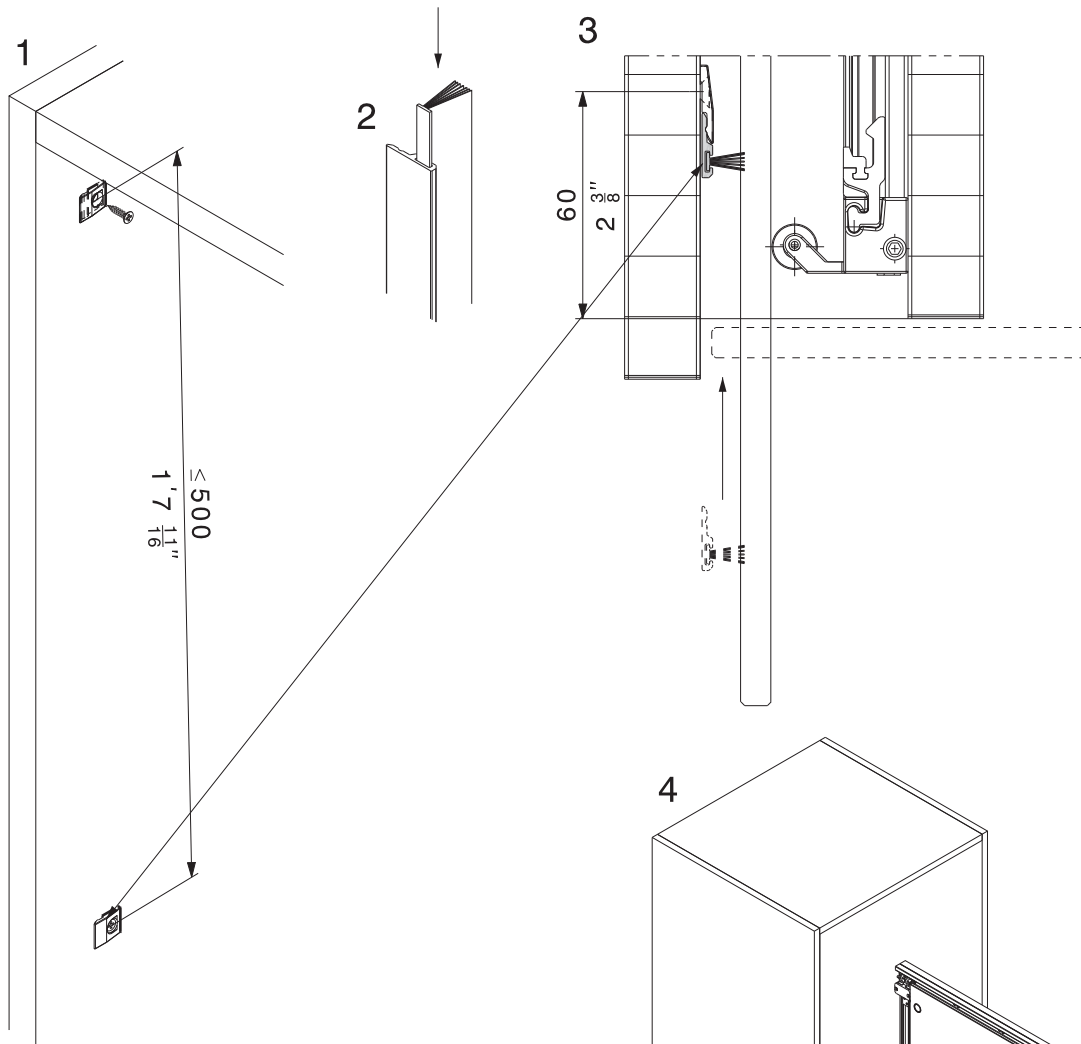


Hinweis Holm einmitten und festschrauben, sonst streift er unten in der Führungsschiene.
Remarque Centrer et visser à bloc le montant pour éviter qu'il ne vienne racler, en bas, dans le rail de guidage.
Note Centre the upright and screw tight as it will otherwise rub against the bottom guide channel.
Avvertenza Centrare e fissare il longherone per evitarne lo strisciamento sotto nella guida.
Nota Centrar y atornillar el larguero, de lo contrario rozará por la parte inferior del riel de guía.

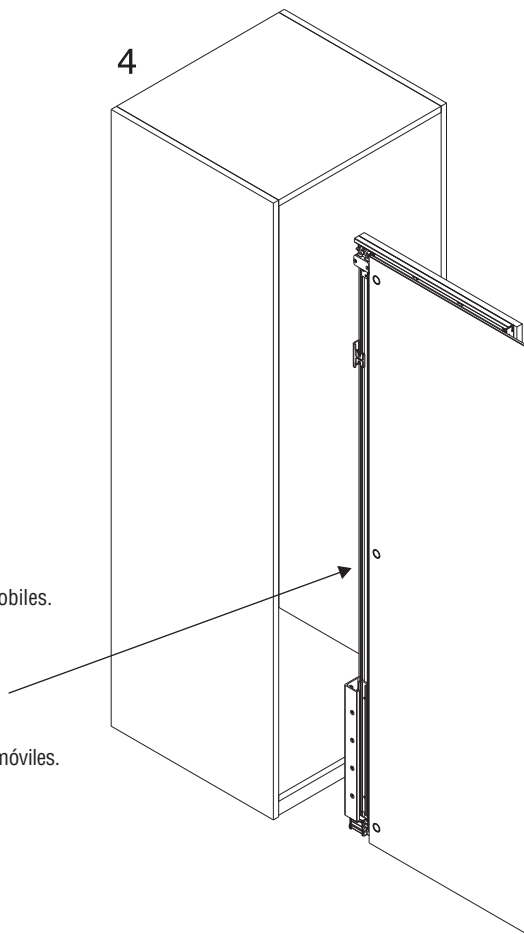
Technische Änderungen vorbehalten
 Sous réserve de modifications techniques
 Subject to modification

Con riserva di apportare modifiche tecniche
 Bajo reserva de modificaciones técnicas

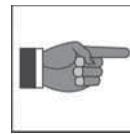
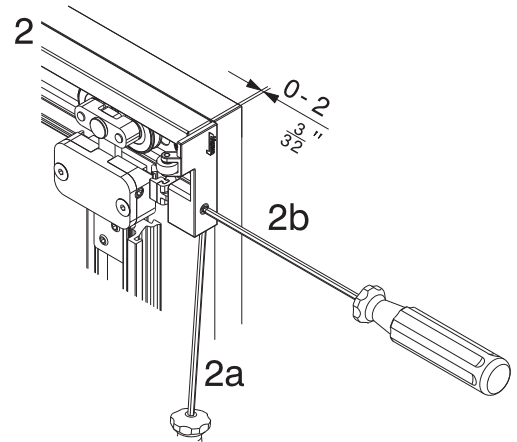
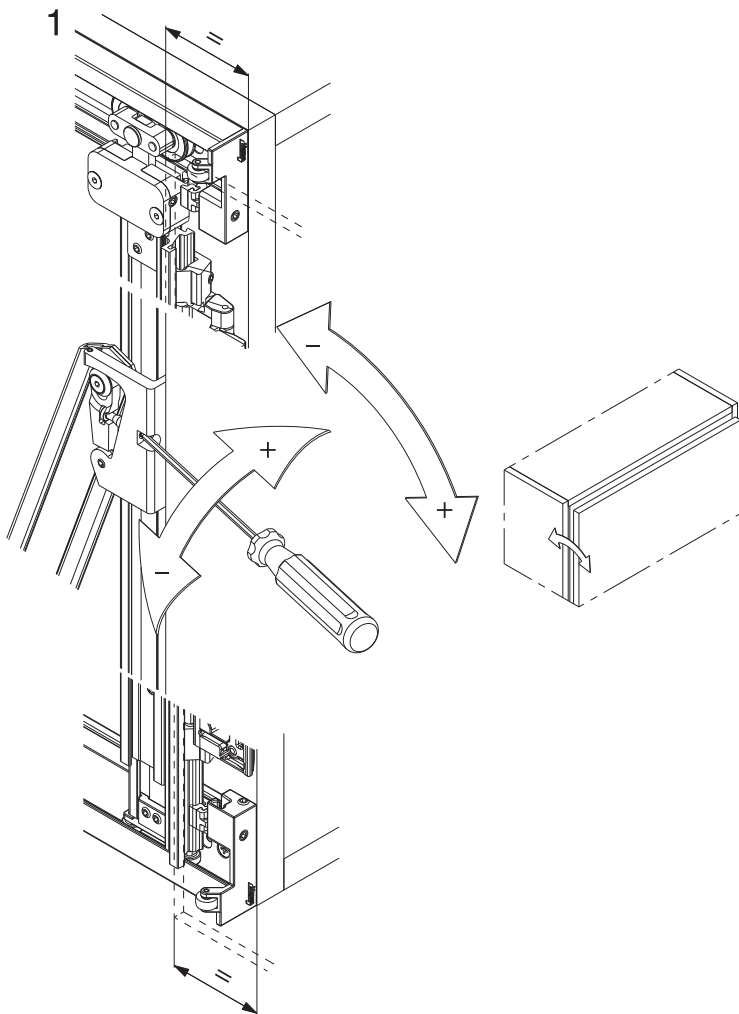
Montage Mittelwand und Bürstendichtung
Montage de la cloison centrale et du joint brosse
Mounting the middle wall and brush seal
Montaggio parete centrale e guarnizione a spazzola
Montaje del panel intermedio y junta de cepillo



- Warnung** Verletzungsgefahr!
 Nicht in die beweglichen Teile greifen.
- Avertissement** Risque de blessure !
 Ne pas glisser les mains dans les pièces mobiles.
- Caution** Risk of injury!
 Do not touch moving parts.
- Attenzione** Pericolo di lesioni!
 Non toccare le parti mobili.
- Advertencia** Peligro de sufrir lesiones!
 No introducir las manos en los componente móviles.

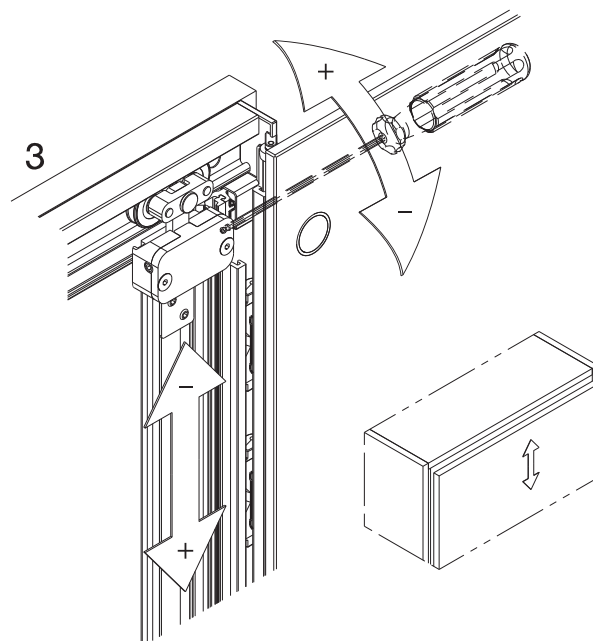


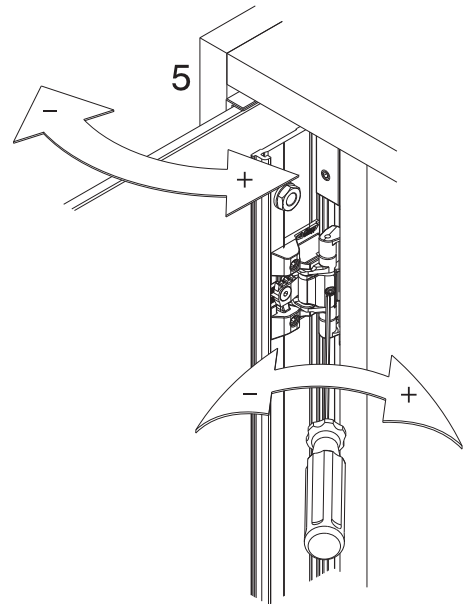
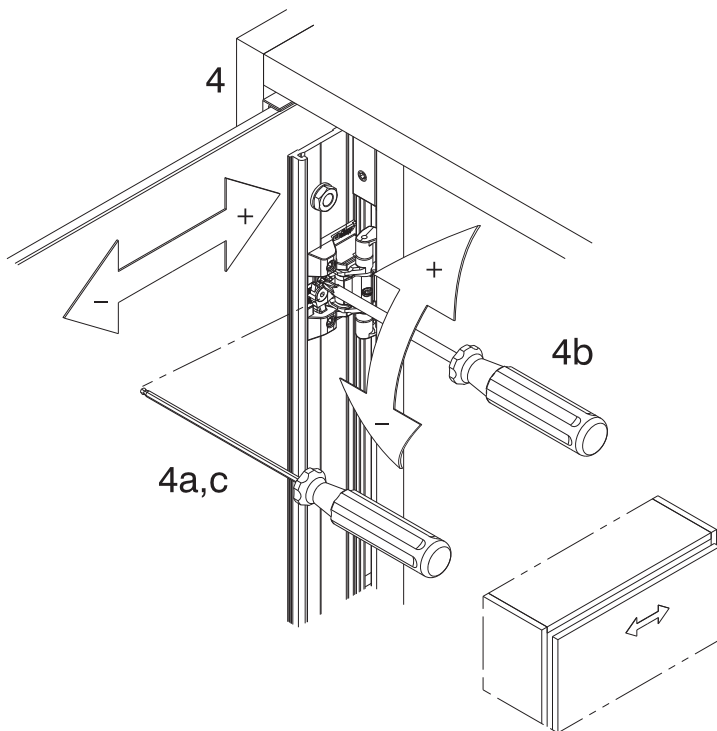
*Feineinstellung der Türe und Holm
 Réglage fin de la porte et du montant
 Fine adjustment of door and upright
 Regolazione fine porta e longherone
 Ajuste preciso de las puertas y el larguero*



Hinweis
Remarque
Note
Avvertenza
Nota

Haltekraft einstellen.
 Régler la force de maintien.
 Adjust retention force.
 Regolare la forza di ritenuta.
 Ajustar la fuerza de retención.





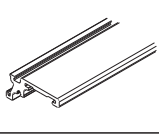


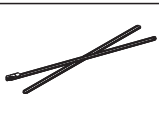
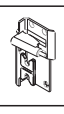
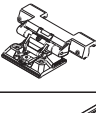
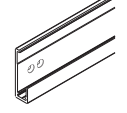
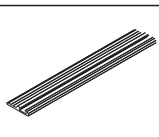
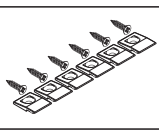
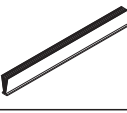
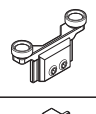
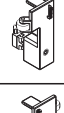
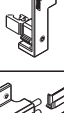
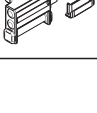
Technische Änderungen vorbehalten
Sous réserve de modifications techniques
Subject to modification

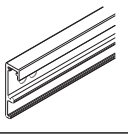
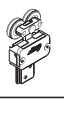
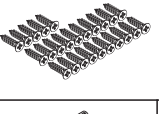

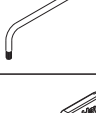
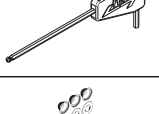

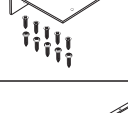

Con riserva di apportare modifiche tecniche
Bajo reserva de modificaciones técnicas

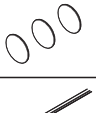
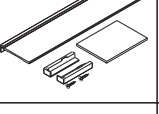
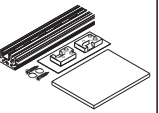
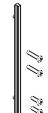

Übersicht sämtlicher Abkürzungen
Aperçu de toutes les abréviations
Overview of all abbreviations
Descrizione di tutte le abbreviazioni
Detalle general de abreviaturas

E	Einschubtiefe Profondeur d'escamotage Slide-in depth Profondità di innesto Profundidad para insertar
EH	Einbauhöhe Hauteur d'encastrement Installation height Altezza di montaggio Altura de montaje
GH	Glashöhe Hauteur de verre Glass height Altezza vetro Altura del cristal
GB	Glasbreite Largeur de verre Glass width Larghezza vetro Ancho del cristal
M	Distanz Türgriff Distance de la poignée de la porte Door handle spacing Distanza maniglia Distancia tirador
N	Konstruktionsmasse Dimensions de la structure Design dimension Quote costruttive Medidas de construcción
P	Distanz Distance Distance Distanza Dinstancia
Q	Länge Longueur Length Lunghezza Longitud
S	Türdicke Epaisseur de porte Door thickness Spessore anta Espesor del panel
T	Schranktiefe Profondeur de l'armoire Cabinet depth Profondità armadio Profundidad del armario
TB	Türbreite Largeur de porte Door width Larghezza della porta Ancho del panel
TH	Türhöhe Hauteur de porte Door height Altezza della porta Altura del panel

Beschlägeübersicht
Composants de la ferrure
Hardware system components
Assortimento ferramenta
Componentes de los herrajes

	2850 mm (9'4 $\frac{7}{32}$ ")	22057
		22317
		21850
	1500 mm (4'11 $\frac{1}{16}$ ")	22594
		22282
		22307
	891 mm (2'11 $\frac{7}{16}$ ")	22602
	2850 mm (9'4 $\frac{7}{32}$ ")	21971
		22289
	2850 mm (9'4 $\frac{7}{32}$ ")	22810
		22267
		22254
		22255
		22302

		22603
		22270
		22451
	2850 mm (9'4 $\frac{7}{32}$ ")	22051
		22627
		13164
		22600
		22549
		22861

		22608
	2850 mm (9'4 $\frac{7}{32}$ ")	22611
	2850 mm (9'4 $\frac{7}{32}$ ")	22614
		22692
	400 mm (1'3 $\frac{3}{4}$ ")	22688
	1260 mm (4'1 $\frac{5}{8}$ ")	22689
	2850 mm (9'4 $\frac{7}{32}$ ")	22690